

# SCREENY 85 - GC S



**IT** Tenda con cassonetto da 85mm disponibile nelle varianti Quadro e Tondo, dotata di guida cavetto inox Ø2mm.

**EN** 85mm cassette screen available in Square and Round versions, equipped with cable guide inox Ø2mm.

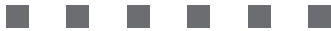
**FR** Store avec un coffre de 85mm disponible dans les variantes Carré et Rond, équipé de guide câble inox Ø2mm.

**DE** Senkrechtmarkise mit 85mm Kasten (in 3 Formen erhältlich: eckig, rund), ausgestattet mit Ø2mm aus Edelstahl gefertigten Seilführung.

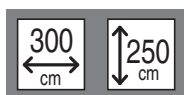
**ES** Toldo con cofre de 85mm disponible en las variantes Cuadrado y Redondo, dotada de guía con cable inox Ø2mm.



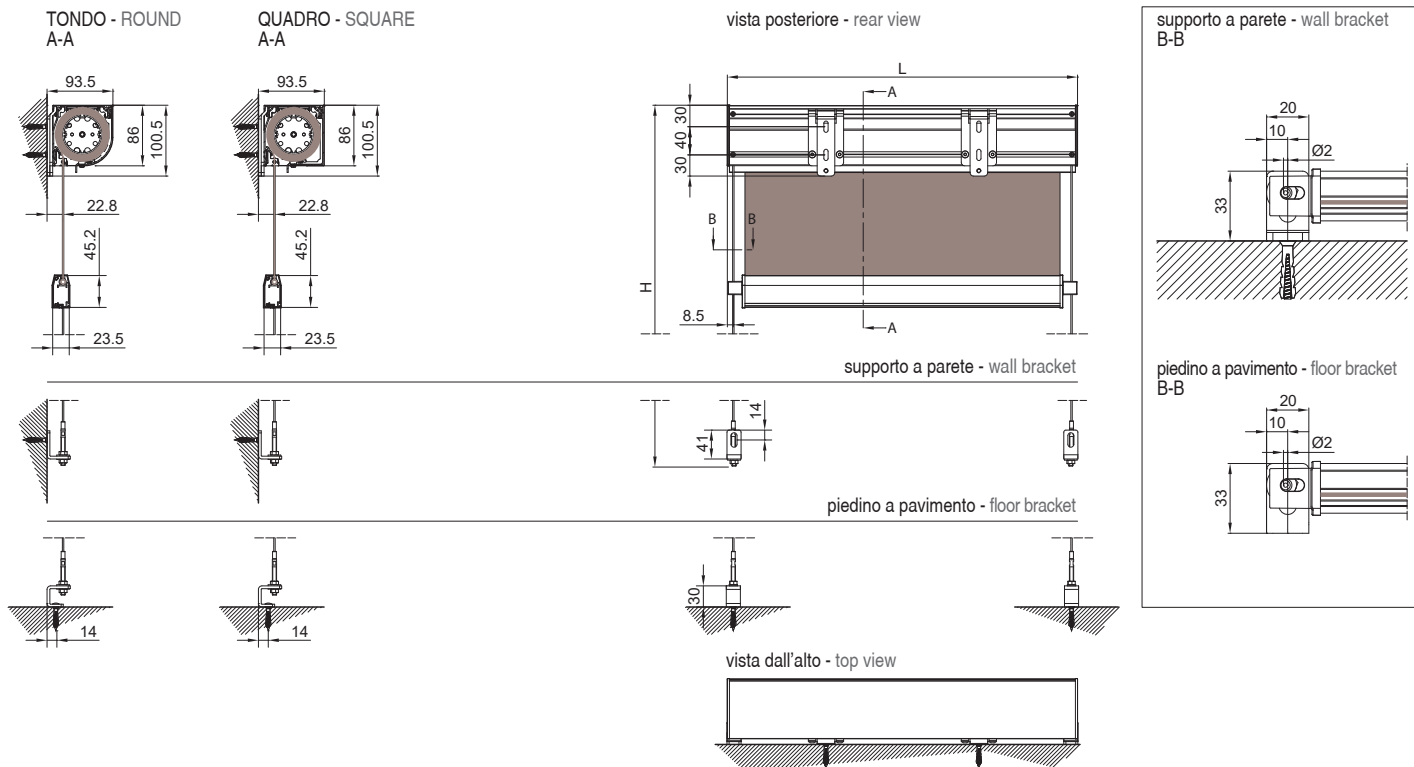
Quadro  
Square



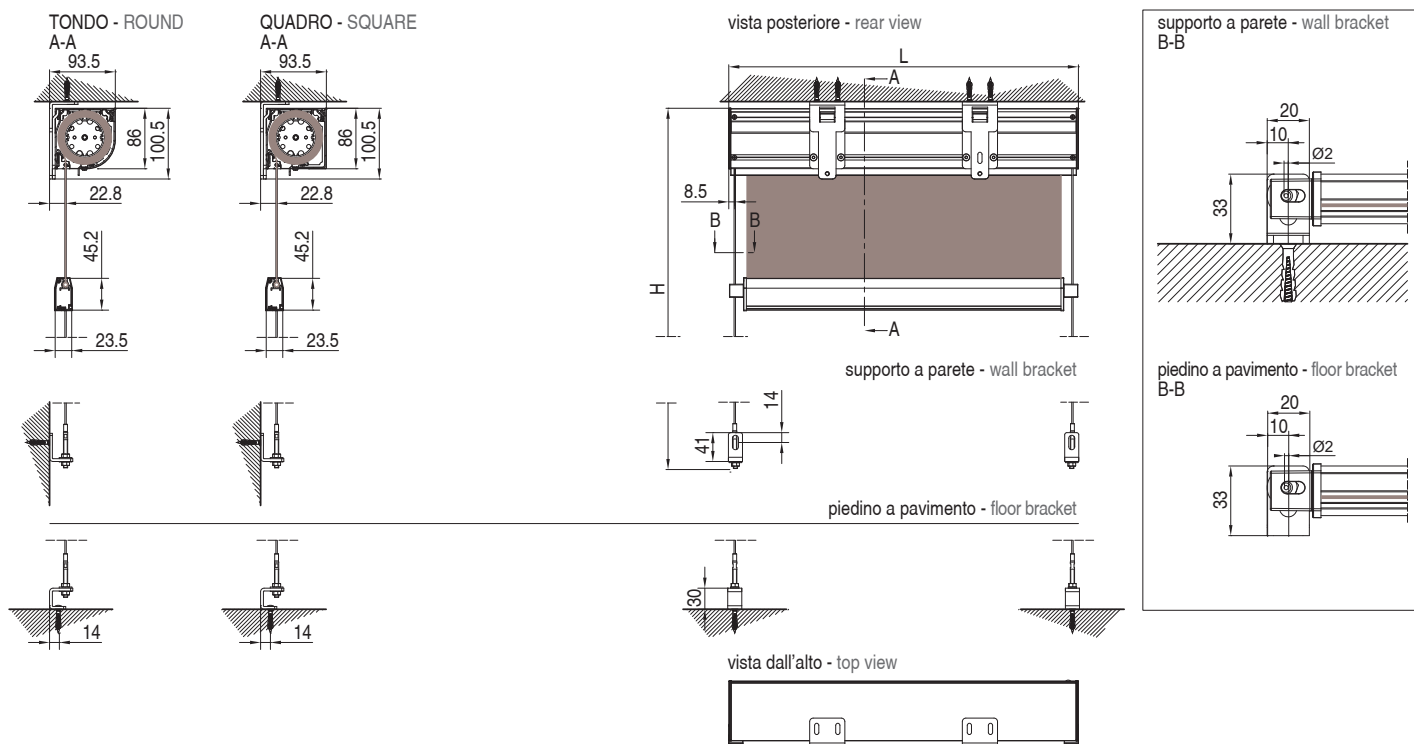
Tondo  
Round



## MONTAGGIO PARETE - WALL INSTALLATION



## MONTAGGIO SOFFITTO - CEILING INSTALLATION



# SCREENY 85 - GC S



**Quadro, Tondo** - Square, Round - Carré, Rond - Eckig, Rund - Cuadrado, Redondo

