

Screeny 85 GP XS

SCREENY 85 - GP XS



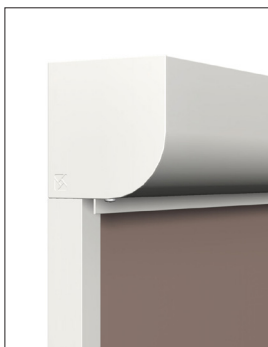
IT Tenda con cassonetto da 85mm disponibile nelle varianti Quadro, Tondo e Smussato, dotata di guida profilo e cassonetto autoportante.

EN 85mm cassette awning available in square, round and beveled versions, equipped with profile guide and self-standing cassette.

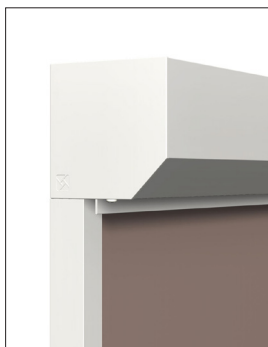
FR Store coffre de 85 mm disponible en version carré, rond et pan coupé, avec guide profil et coffre autoportant

DE Markise mit Kassette von 85mm verfügbar in den Ausführungen eckig, rund und abgeschrägt, ausgestattet mit Profilführung und selbsttragendem Kasten

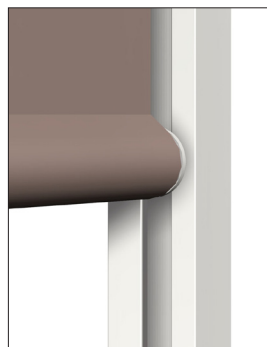
ES Toldo con cofre de 85mm disponible cuadrado, redondo y biselado, con guía perfil y cofre autoportante



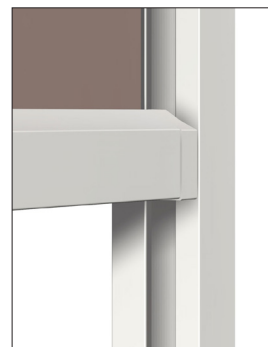
Tondo
Round



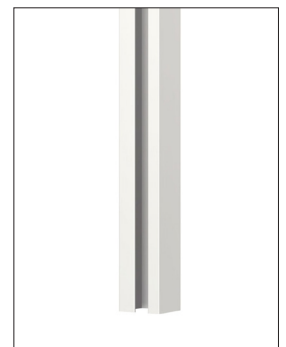
Smussato
Bevelled



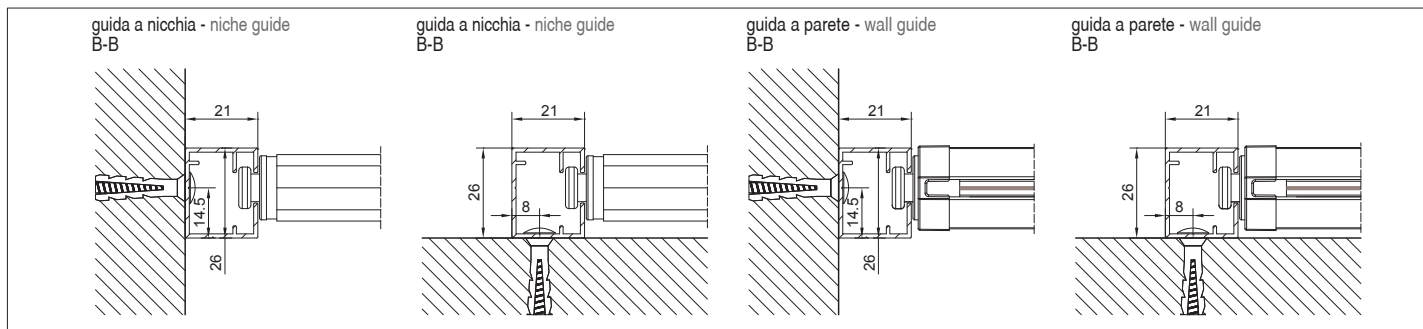
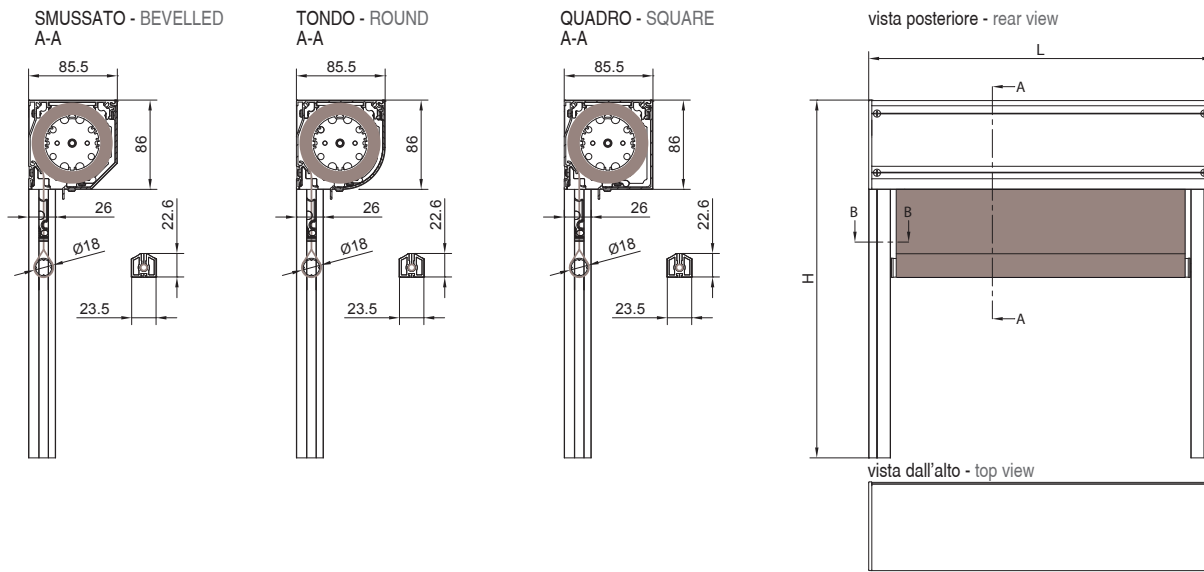
Terminale tondo
Round front bar



Terminale piccolo
Small front bar



AUTOPORTANTE SINGOLO - SINGLE FREESTANDING



Screeny 85
GP XS

SCREENY 85 - GP XS



Quadro, Tondo e Smussato - Square, Round and Bevelled - Eckig, Rund und Abgekantet - Cuadrado, Redondo, Biselado - Carre, Rond, Pancoupé

