



Screeny 85 GPZ S


- GPZ S
- GPZ S MB
- GPZ S Cabrio


SCREENY 85 - GPZ S




 Tenda con cassonetto da 85mm disponibile nelle varianti Quadro, Tondo e Smussato, dotata di sistema di guida ZIP e cassonetto autoportante. Realizzabile sia nella versione singola che doppia.

 85mm cassette awning available in versions Square, Round and Bevelled with ZIP guide profile and self-standing cassette. It's available both in single and in double version.

 Store avec coffre de 85mm disponible dans les versions Carré, Rond et Émoussé. Equipé de guide ZIP et coffre auto porteur. Disponible avec une simple coulisse ou une double (avec coffre unique)

 Senkrechtmarkise mit 85mm freitragendem Kasten (in 3 Formen erhältlich: eckig, rund und abgekantet) und ausgestattet mit ZIP-System. Verfügbar in zwei Ausführungen: Einzel- und Doppelmodul.

 Toldo con cajón de 85 mm disponible en las variantes Cuadrado, Redondo y Biselado, dotada de sistemas de guía ZIP y cajón autoportante. Realizable tanto en la versión simple como en la doble.



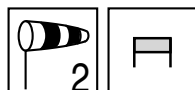
Quadro
Square



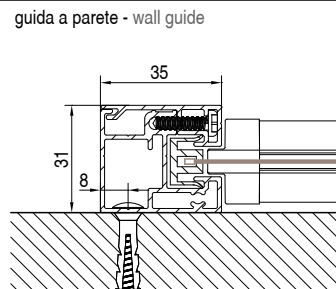
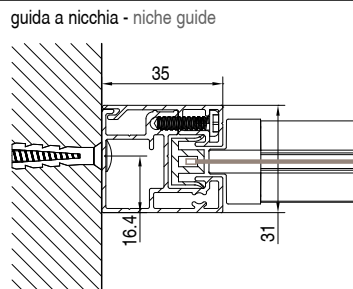
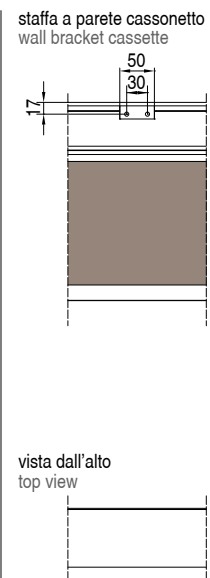
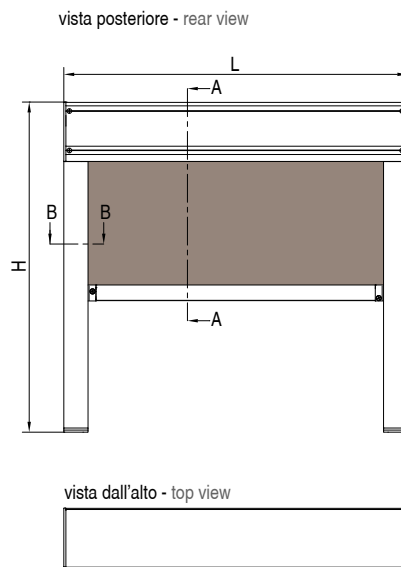
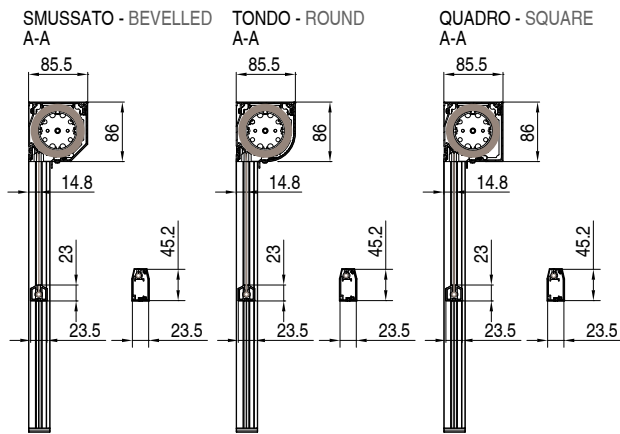
Tondo
Round



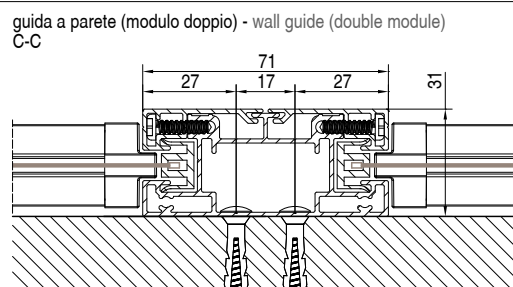
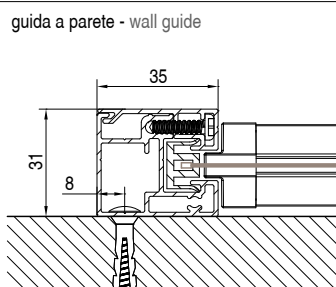
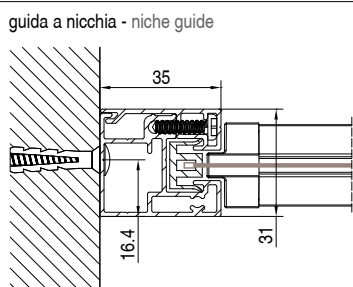
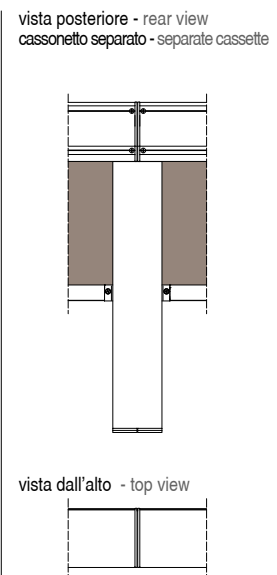
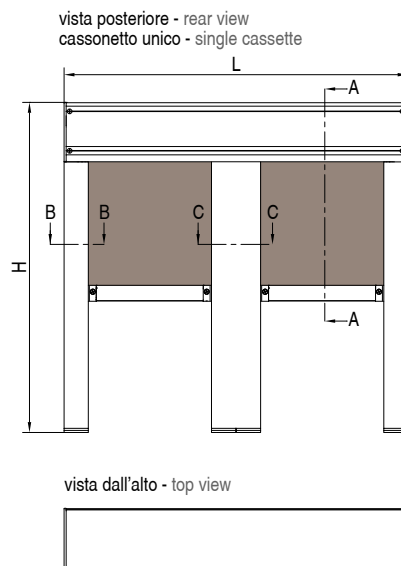
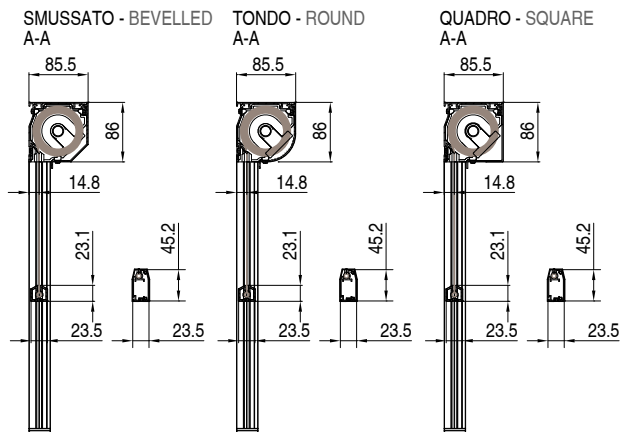
Smussato
Bevelled



AUTOPORTANTE SINGOLO - SINGLE FREESTANDING





AUTOPORTANTE DOPPIO - DOUBLE FREESTANDING





SCREENY 85 - GPZ S MB




 Tenda con cassonetto da 85mm disponibile nella sola variante Quadro, dotata di guida profilo da incasso con sistema ZIP e cassonetto autoportante. Adatta per l'integrazione nei sistemi per serramento e per l'ottenimento degli incentivi per l'efficienza energetica (come previsto da D.L. N°1 del 02/01/2013).

 85 mm cassette awning available only in the square version with ZIP guide profile and self-standing profile. Is suitable for integration in the door or windows systems.

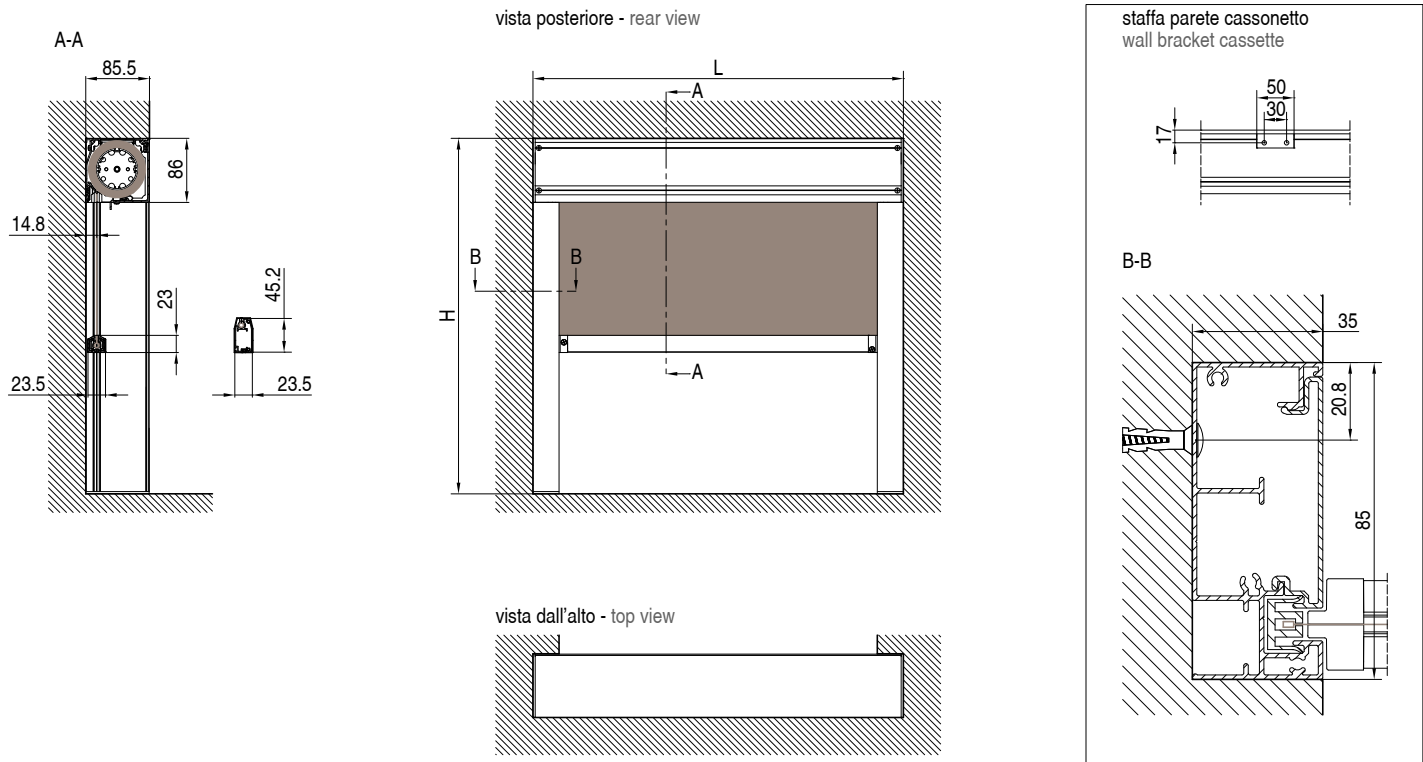
 Store avec coffre de 85 mm disponible dans la seule version carré, avec un guide profil libre ,système zip et coffre auto porteur. Approprié pour l'intégration des systèmes pour fenêtre

 Senkrechtmarkise mit 85mm eckigem Kasten und mit tragender Einbau-ZIP-Führungsschiene. Perfekt für Montagen in Türen- und Fensterrahmen. Das System versichert eine bessere Energieeffizienz in Gebäude.

 Toldo con cajón de 85 mm disponible en la sola variante Cuadrado, dotada de guía perfil con sistema ZIP y cajón autoportante. Adaptada para la integración en los sistemas de cerramiento y para la obtención de los incentivos para la eficiencia energética




AUTOPORTANTE SINGOLO - SINGLE FREESTANDING





Screeny 85
GPZ S


SCREENY 85 - GPZ S - CABRIO




 Tenda senza cassonetto, dotata di sistema di guida ZIP e staffe autoportanti. Realizzabile sia nella versione singola che doppia.

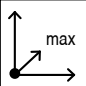




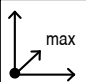
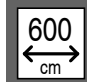


 Awning without cassette with ZIP guide profile with self-standing bracket. It's available both in single and double version.

 Store sans coffre et équipé de guide ZIP et étrier auto porteur. Disponible avec une simple coulisse ou une double.

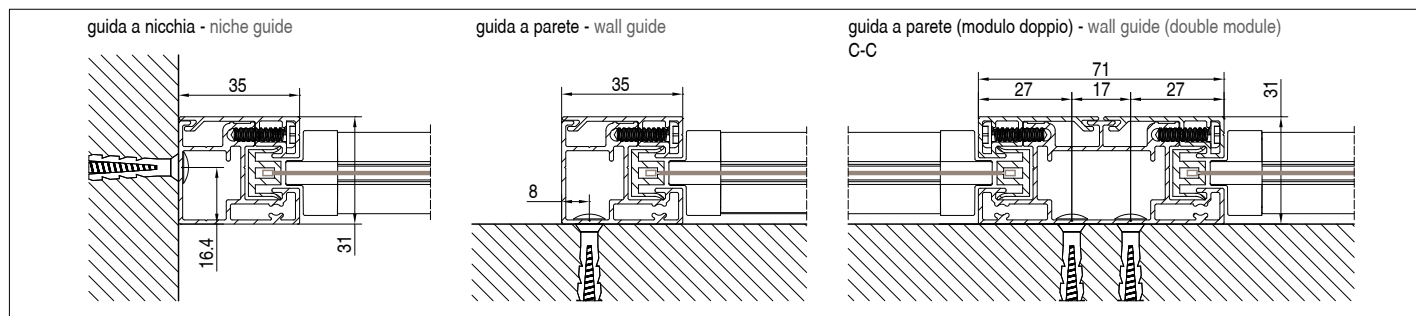
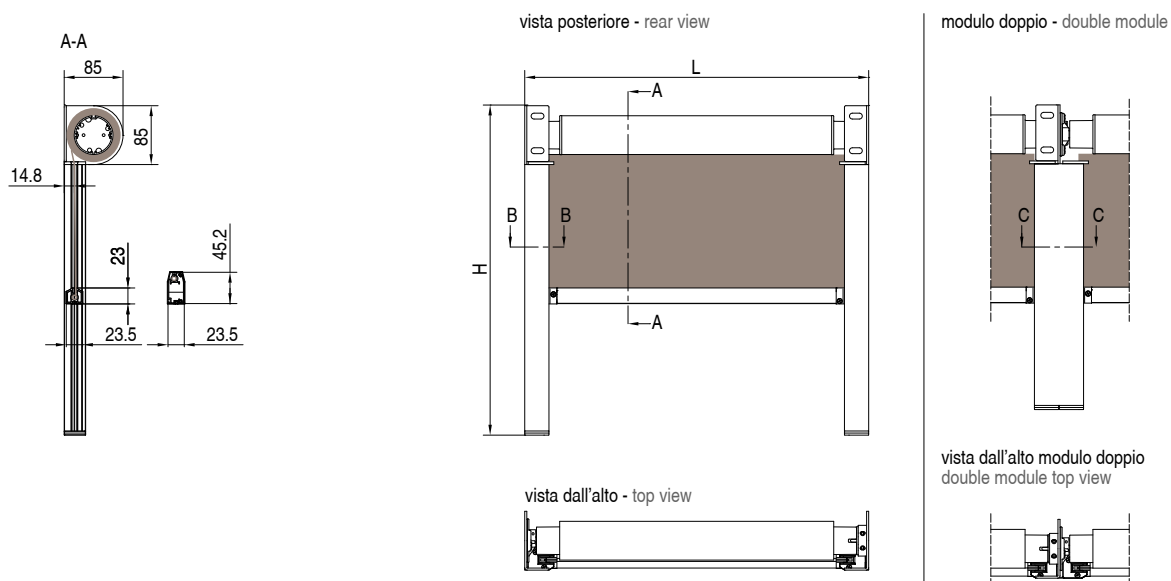
 Senkrechtmarkise ohne Kasten, mit ZIP-System und tragenden Konsolen. Verfügbar in zwei Ausführungen: Einzel- und Doppelmodul.

 Toldo sin cajón, dotada del sistema de guía ZIP y soportes autoportantes. Realizable tanto en las versiones simple como doble.



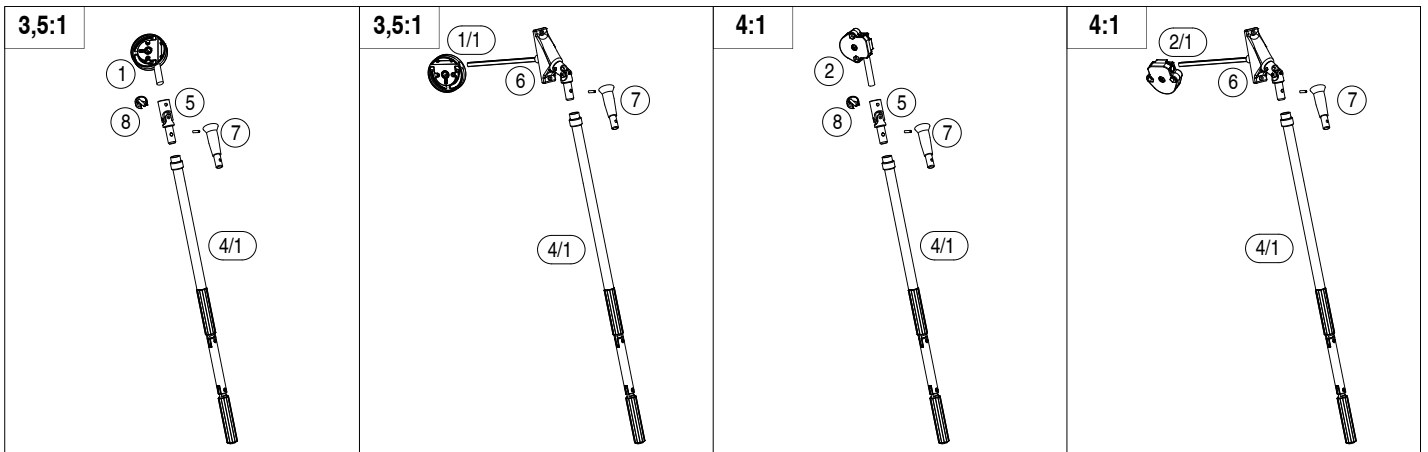
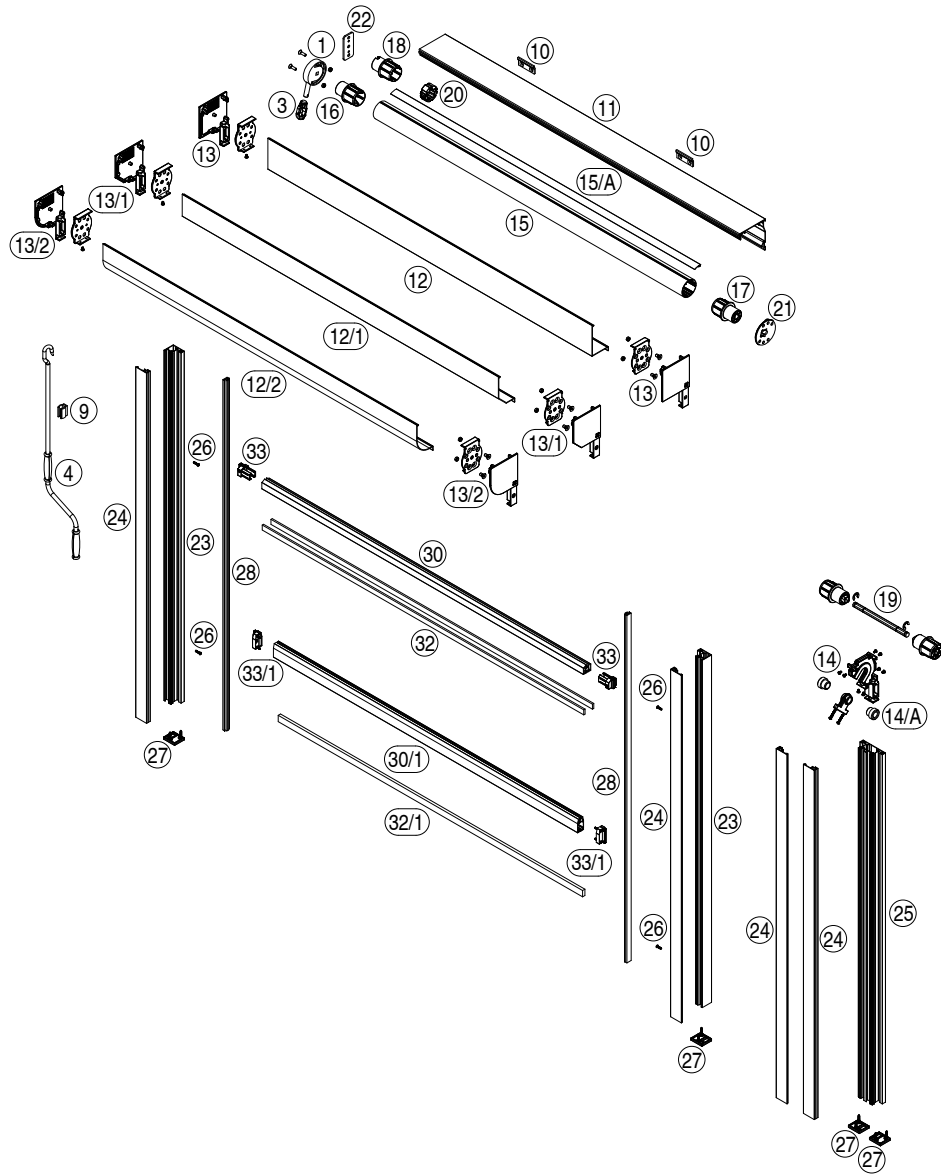
AUTOPORTANTE SINGOLO/DOPPIO - SINGLE/DOUBLE FREESTANDING



SCREENY 85 - GPZ S

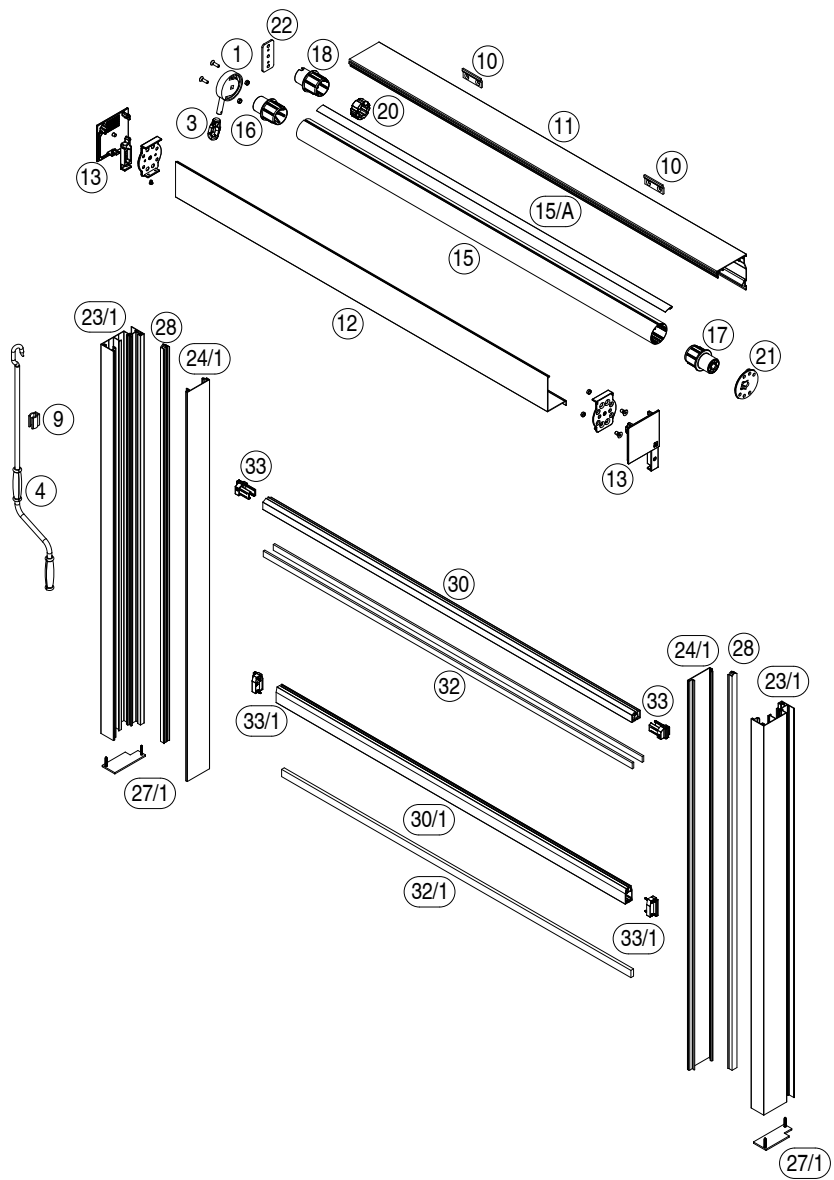


Quadro, Tondo e Smussato - Square, Round and Bevelled - Eckig, Rund und Abgekantet - Cuadrado, Redondo, Biselado - Carre, Rond, Pancoupé

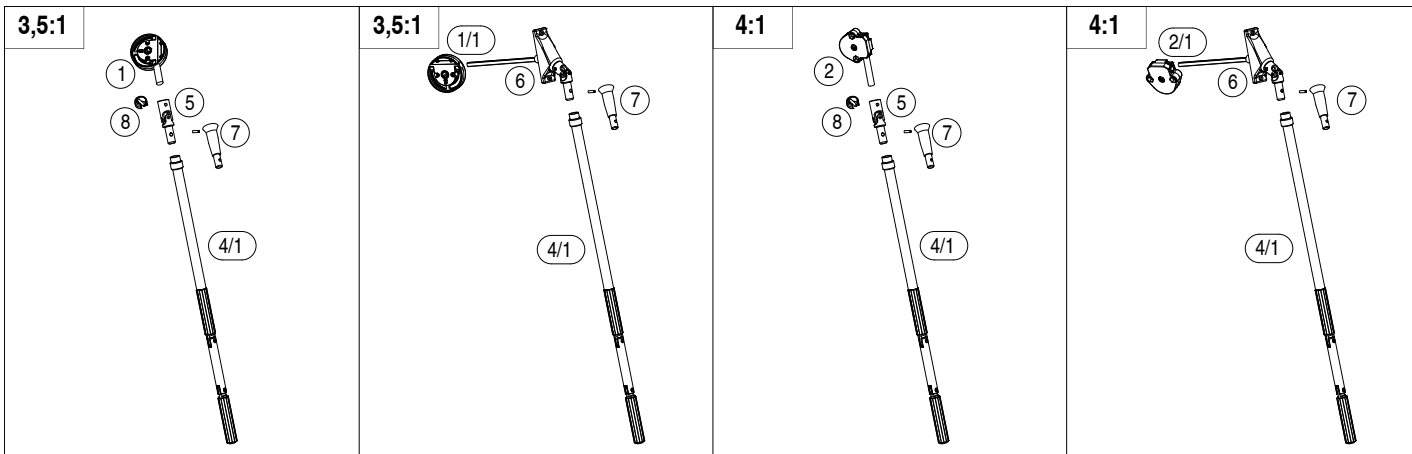




Quadro - Square - Eckig - Cuadrado - Carre



Screeny 85
GPZ S



SCREENY 85 - GPZ S - CABRIO



pd PATENTED DESIGN

