


# Screeny 110 GP Unica


---


- GP Unica A/M
- GP Unica A/M Cabrio
- GP Unica M
- GP Unica M Cabrio


# SCREENY 110 - GP Unica A/M




 Tenda con cassonetto da 110 disponibile nelle varianti Quadro e Tondo dotata di sistema di guida libera e cassonetto autoportante. Adatta per installazioni su infissi, sia a nicchia che a parete; veloce ed agevole da installare ed ispezionare. La guida è composta da due profili: supporto e copertina; è sviluppata per sistemi sia ad argano che motorizzati.

 110 mm cassette awning available in versions Square and Round with free guide system and self-standing cassette. Suitable for both niche and wall installation of fixtures; fast and easy to install and inspect. The guide is composed by two profiles: support and cover; developed both for manual and motorized systems.

 Store avec coffre de 110 mm disponible en 2 versions (Carré et Rond) équipé de système de guide libre et coffre auto porteur. Le guide, composé de deux profils, porteur ou couverture, est indiqué pour installation sur fenêtre en niche ou façade. Rapide et facile à installer et inspecter. Elle a été développée pour systèmes a treuil et/ou motorisé.

 Senkrechtmarkise mit eckigem oder rundem 110mm Kasten, Profilführungen und freitragender Hülse. Geeignet für Montage in Türen- und Fensterrahmen, sowohl in Nische als auch an der Wand. Schnelle Befestigung und einfache Wartung. Die Führungsschiene besteht aus zwei Profilen: Montage- und Abdeckungsprofil. Bedienbar mit Getriebe oder Motor.

 Toldo con cajón de 110 disponible en las variantes Cuadrado y Redondo dotada de sistema de guía libre y cajón autoportante. Adaptada para instalaciones sobre fijos, sea entreparedes o a frontal, rápida y ágil de instalar e inspeccionar. La guía está compuesta por dos perfiles: soporte y cubierta, está desarrollada para sistemas tanto a máquina como motorizada.



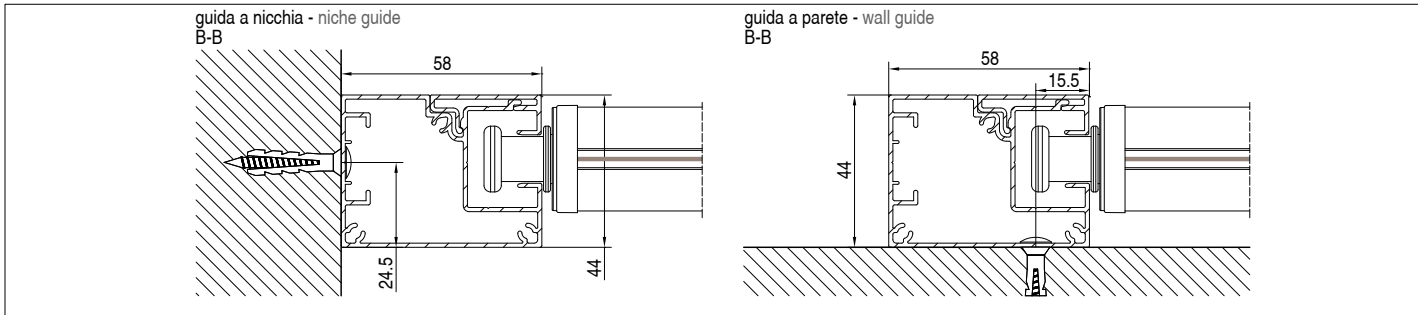
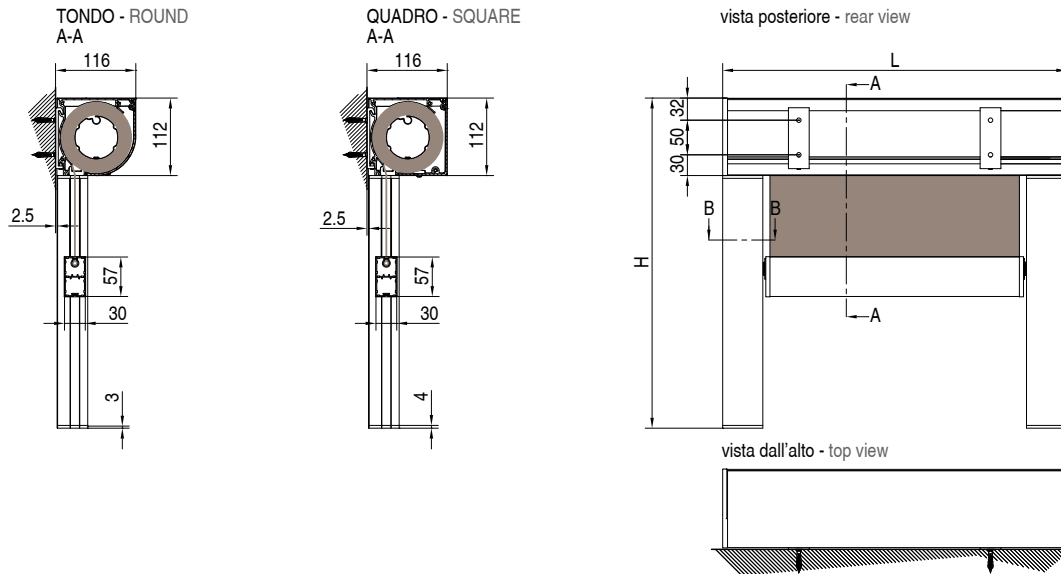
Quadro  
Square



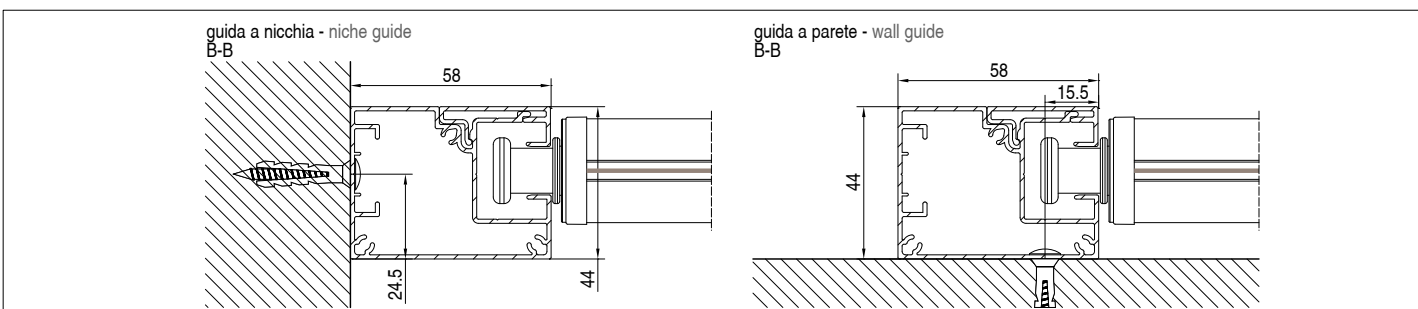
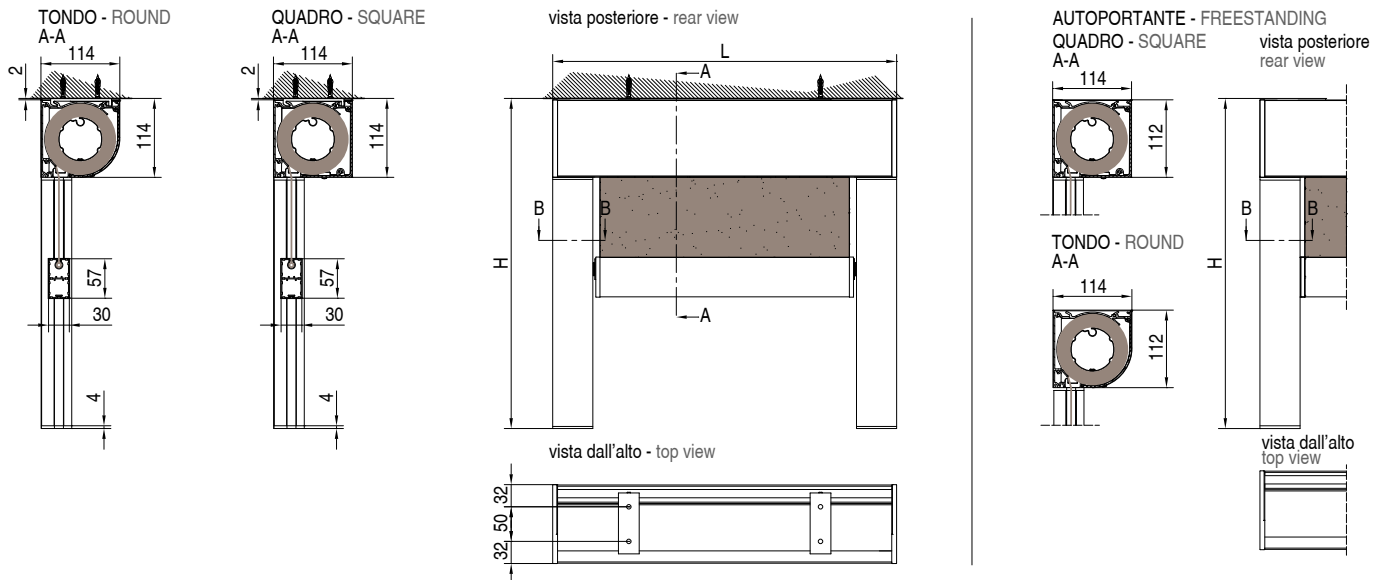
Tondo  
Round



## MONTAGGIO PARETE - WALL INSTALLATION





## MONTAGGIO SOFFITTO/AUTOPORTANTE - CEILING INSTALLATION/FREESTANDING





# SCREENY 110 - GP Unica A/M - CABRIO




 Tenda senza cassonetto dotata di sistema di sistema di guida libera e staffe autoportanti. Adatta per installazioni su infissi, sia a nicchia che a parete; veloce ed agevole da installare ed ispezionare. La guida è composta da due profili: supporto e copertina; è sviluppata per sistemi sia ad argano che motorizzati

 Awning without cassette with free guide system and self-standing brackets. Suitable for both niche and wall installation of fixtures; fast and easy to install and inspect. The guide is composed by two profiles: support and cover; developed both for manual and motorized systems.

 Store sans coffre équipé de système de guide libre et étrier auto porteur. Le guide, composé de deux profils, porteur ou couverture, est indiqué pour installation sur fenêtre en niche ou façade. Rapide et facile à installer et inspecter. Elle a été développé pour systèmes a treuil et/ou motorisé.

 Senkrechtmarkise ohne Kasten mit Profilführung und tragenden Konsolen. Geeignet für Montage in Türen- und Fensterrahmen, sowohl in Nische als auch an der Wand. Schnelle Befestigung und einfache Wartung. Die Führungsschiene besteht aus zwei Profilen: Montage- und Abdeckungsprofil. Bedienbar mit Getriebe oder Motor.

 Toldos sin cajón dotada de sistema de guía libre y soportes autoportantes. Adaptada para instalaciones en fijos, tanto entreparedes como a frontal, veloz y ágil de instalar e inspeccionar. La guía está compuesta de dos perfiles: soporte y cubierta; está desarrollada para sistemas tanto a máquina como motorizada.



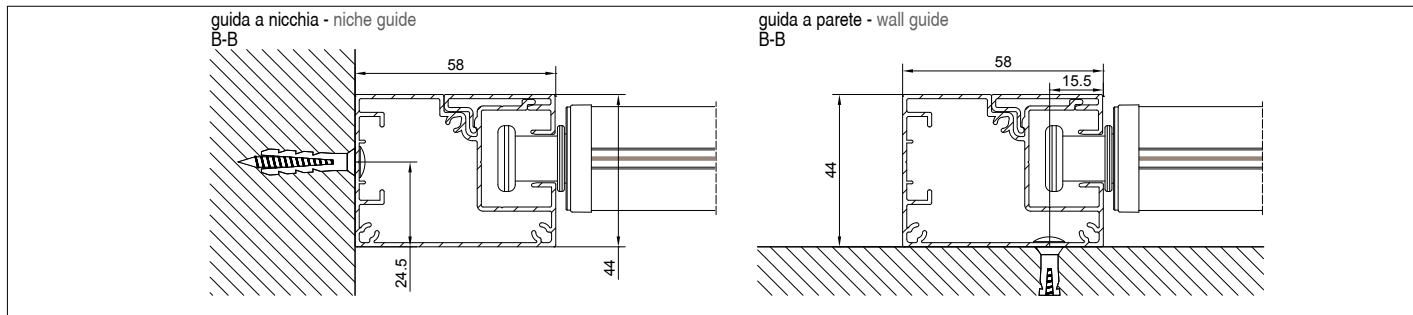
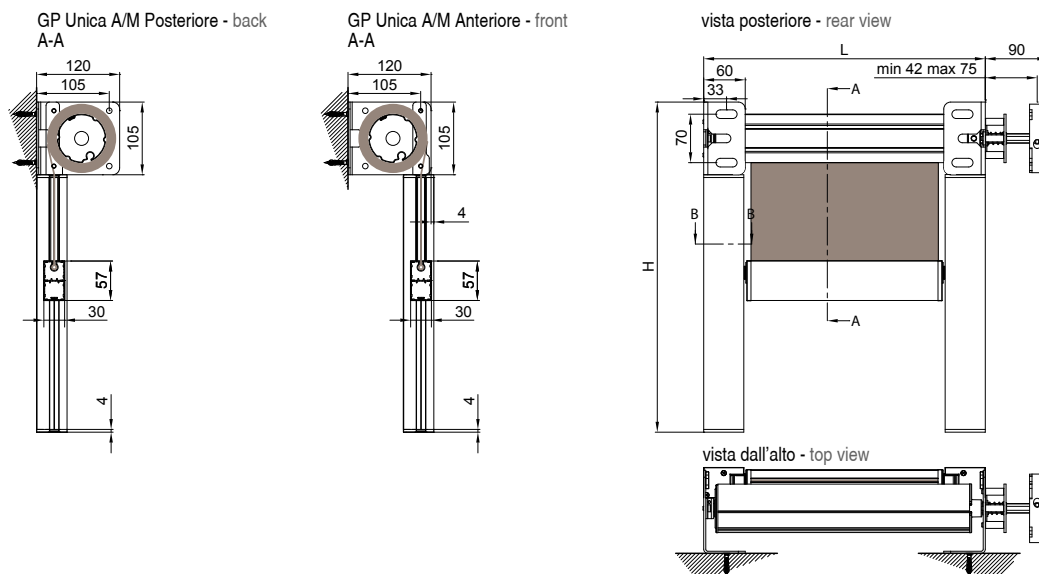
Installazione soffitto  
Ceiling installation



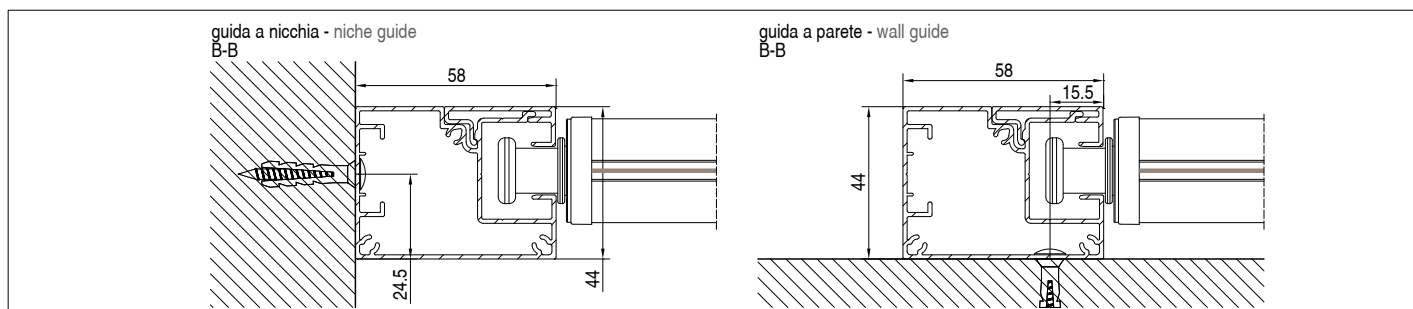
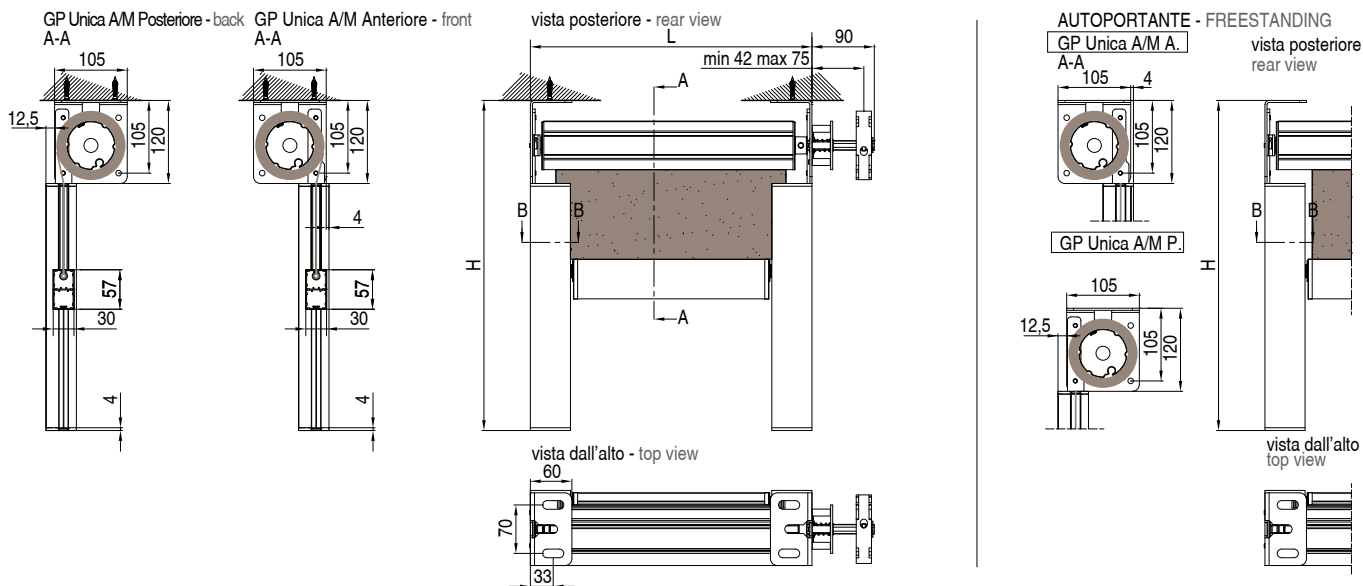
Installazione parete  
Wall installation



## MONTAGGIO PARETE - WALL INSTALLATION





## MONTAGGIO SOFFITTO/AUTOPORTANTE - CEILING INSTALLATION/FREESTANDING





# SCREENY 110 - GP Unica M




 Tenda con cassonetto da 110 disponibile nelle varianti Quadro e Tondo dotata di sistema di guida libera e cassonetto autoportante. Adatta per installazioni su infissi, sia a nicchia che a parete; veloce ed agevole da installare ed ispezionare. La guida è composta da due profili: supporto e copertina; è sviluppata per i soli sistemi motorizzati riducendo la larghezza a 36 mm.

 110 mm cassette awning available in versions Square and Round with free guide system and self-standing cassette. Suitable for both niche and wall installation of fixtures; fast and easy to install and inspect. The guide is composed by two profiles: support and cover; developed only for motorized systems reducing the width at 36mm.

 Store avec coffre de 110 mm disponible en 2 versions (Carré et Rond) équipé de système de guide libre auto portante. Le guide, composé de deux profils, porteur ou couverture, est indiqué pour installation sur fenêtre en niche ou façade. Rapide et facile à installer et inspecter. Elle a été développée pour seuls systèmes motorisés en réduisant la largeur de 36 mm.

 Senkrechtmarkise mit eckigem oder rundem 110mm Kasten, Profilführungen und freitragender Hülse. Geeignet für Montage in Türen- und Fensterrahmen, sowohl in Nische als auch an der Wand. Schnelle Befestigung und einfache Wartung. Die Führungsschiene besteht aus zwei Profilen: Montage- und Abdeckungsprofil. Die schmalere Führungsschiene (36mm) wurde ausschließlich für Anlagen mit Motor entwickelt.

 Toldo con cajón de 110 disponible en las variantes Cuadrado y Redondo dotada de sistema de guía libre y cajón autoportante. Adaptada para instalaciones sobre fijos, sea entreparedes o a frontal, rápida y ágil de instalar e inspeccionar. La guía está compuesta por dos perfiles: soporte y cubierta, está desarrollada solo para sistemas motorizados reduciendo la línea en 36 mm.



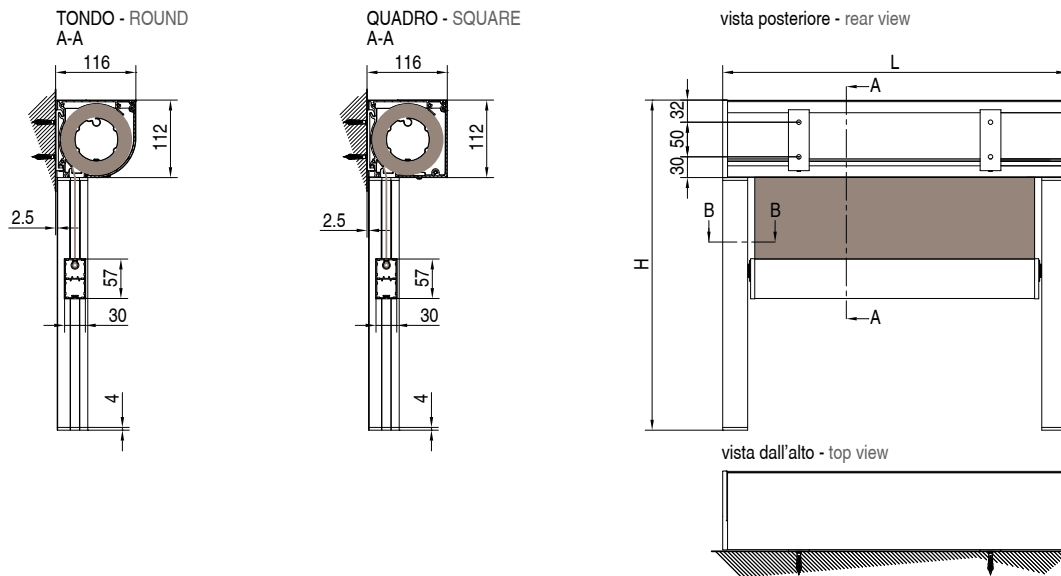
Quadro  
Square



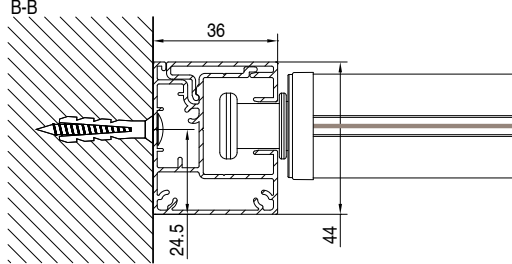
Tondo  
Round



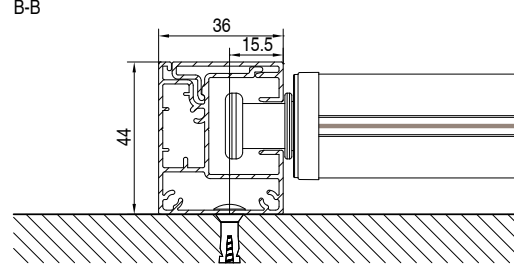
## MONTAGGIO PARETE - WALL INSTALLATION



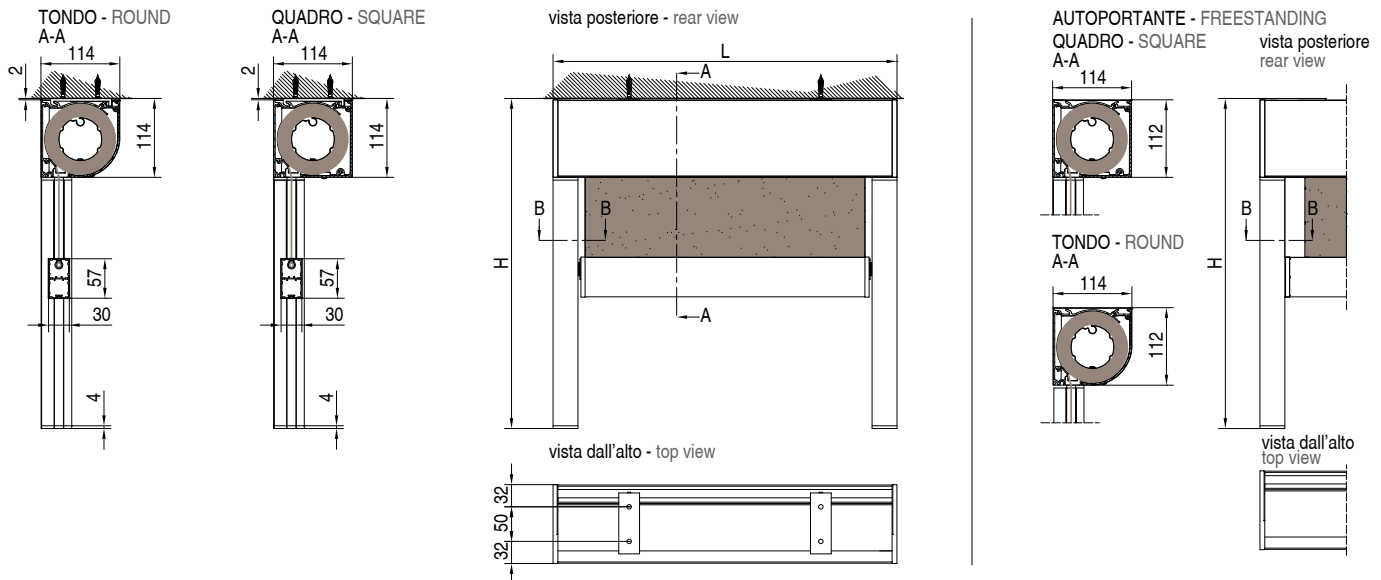
guida a nicchia - niche guide



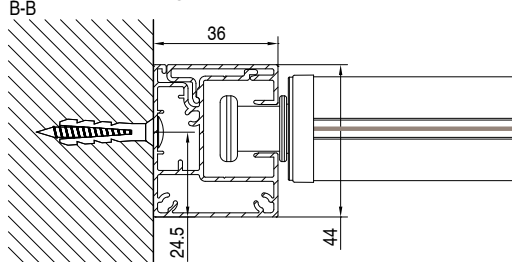
guida a parete - wall guide



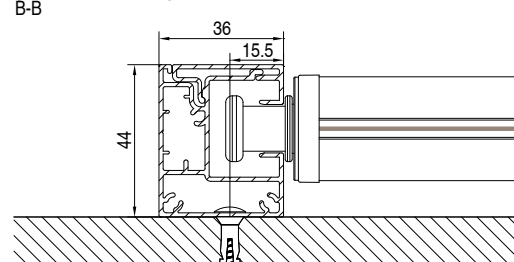
## MONTAGGIO SOFFITTO/AUTOPORTANTE - CEILING INSTALLATION/FREESTANDING



guida a nicchia - niche guide





guida a parete - wall guide





# SCREENY 110 - GP Unica M - CABRIO




 Tenda senza cassonetto dotata di sistema di guida libera e staffe autoportanti. Adatta per installazioni su infissi, sia a nicchia che a parete; veloce ed agevole da installare ed ispezionare. La guida è composta da due profili: supporto e copertina; è sviluppata per i soli sistemi motorizzati riducendo la larghezza a 36 mm.

 Awning without cassette with free guide system and self-standing brackets. Suitable for both niche and wall installation of fixtures; fast and easy to install and inspect. The guide is composed by two profiles: support and cover; developed only for motorized systems reducing the width at 36mm.

 Store sans coffre équipé de système de guide libre (auto portante max 400 x 300) . Le guide, composé de deux profils, porteur ou couverture, est indiqué pour installation sur fenêtre en niche ou façade. Rapide et facile à installer et inspecter. Elle a été développée pour seuls systèmes motorisés en réduisant la largeur de 36 mm. .

 Senkrechtmarkise ohne Kasten mit Profilführung und tragenden Konsolen. Geeignet für Montage in Türen- und Fensterrahmen, sowohl in Nische als auch an der Wand. Schnelle Befestigung und einfache Wartung. Die Führungsschiene besteht aus zwei Profilen: Montage- und Abdeckungsprofil. Die schmalere Führungsschiene (36mm) wurde ausschließlich für Anlagen mit Motor entwickelt.

 Toldos sin cajón dotada de sistema de guía libre y soportes autoportantes. Adaptada para instalaciones en fijos, tanto entreparedes como a frontal, veloz y ágil de instalar e inspeccionar. La guía está compuesta de dos perfiles: soporte y cubierta; está desarrollada solo para sistemas motorizados reduciendo la línea en 36 mm.



Installazione soffitto  
Ceiling installation

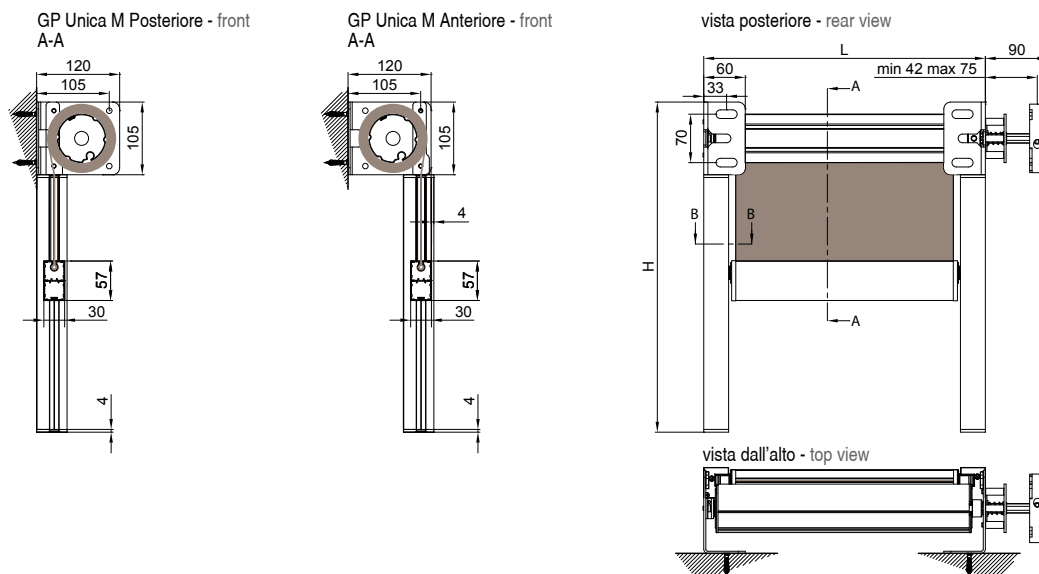


Installazione parete  
Wall installation

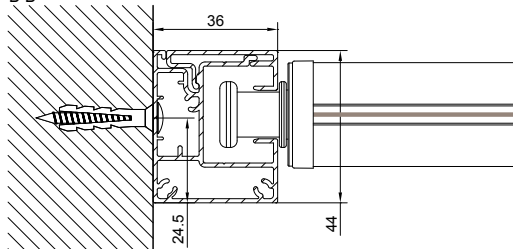




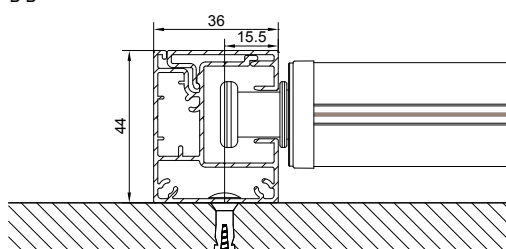
## MONTAGGIO PARETE - WALL INSTALLATION



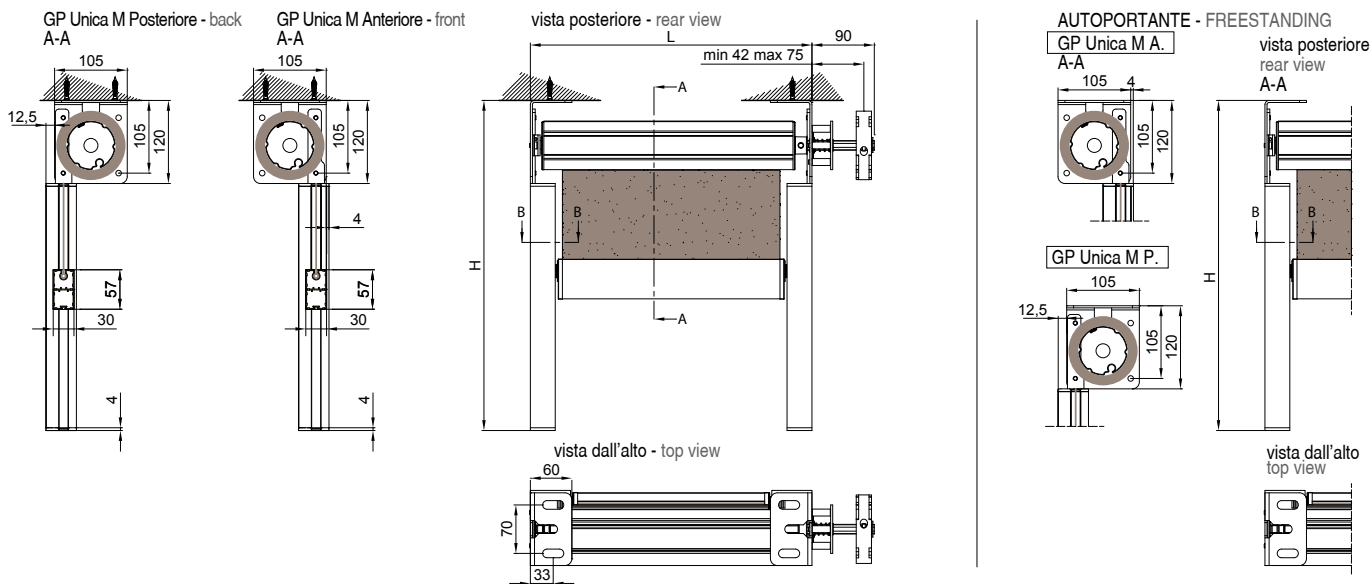
guida a nicchia - niche guide  
B-B



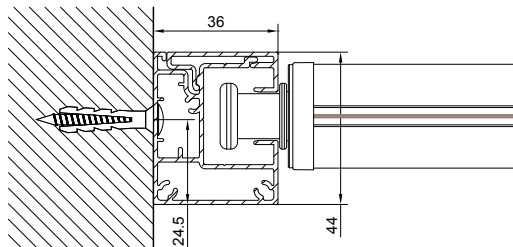
guida a parete - wall guide  
B-B



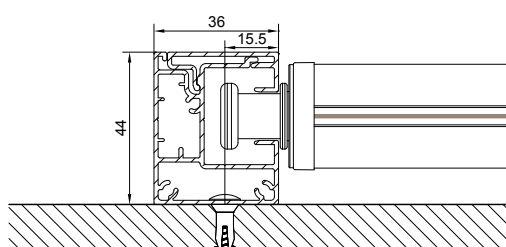
## MONTAGGIO SOFFITTO/AUTOPORTANTE - CEILING INSTALLATION/FREESTANDING



guida a nicchia - niche guide  
B-B



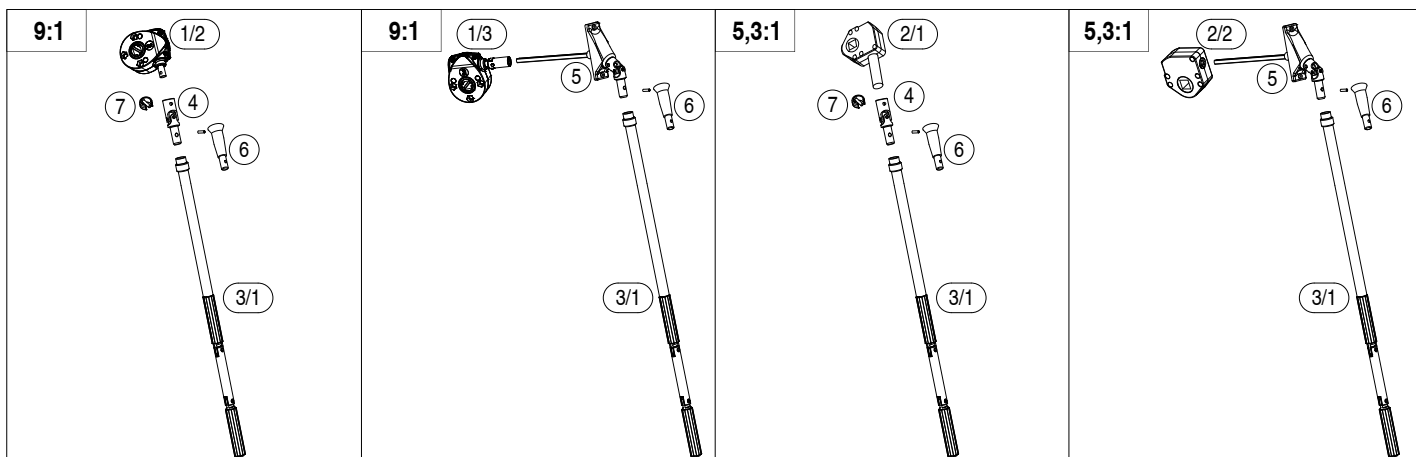
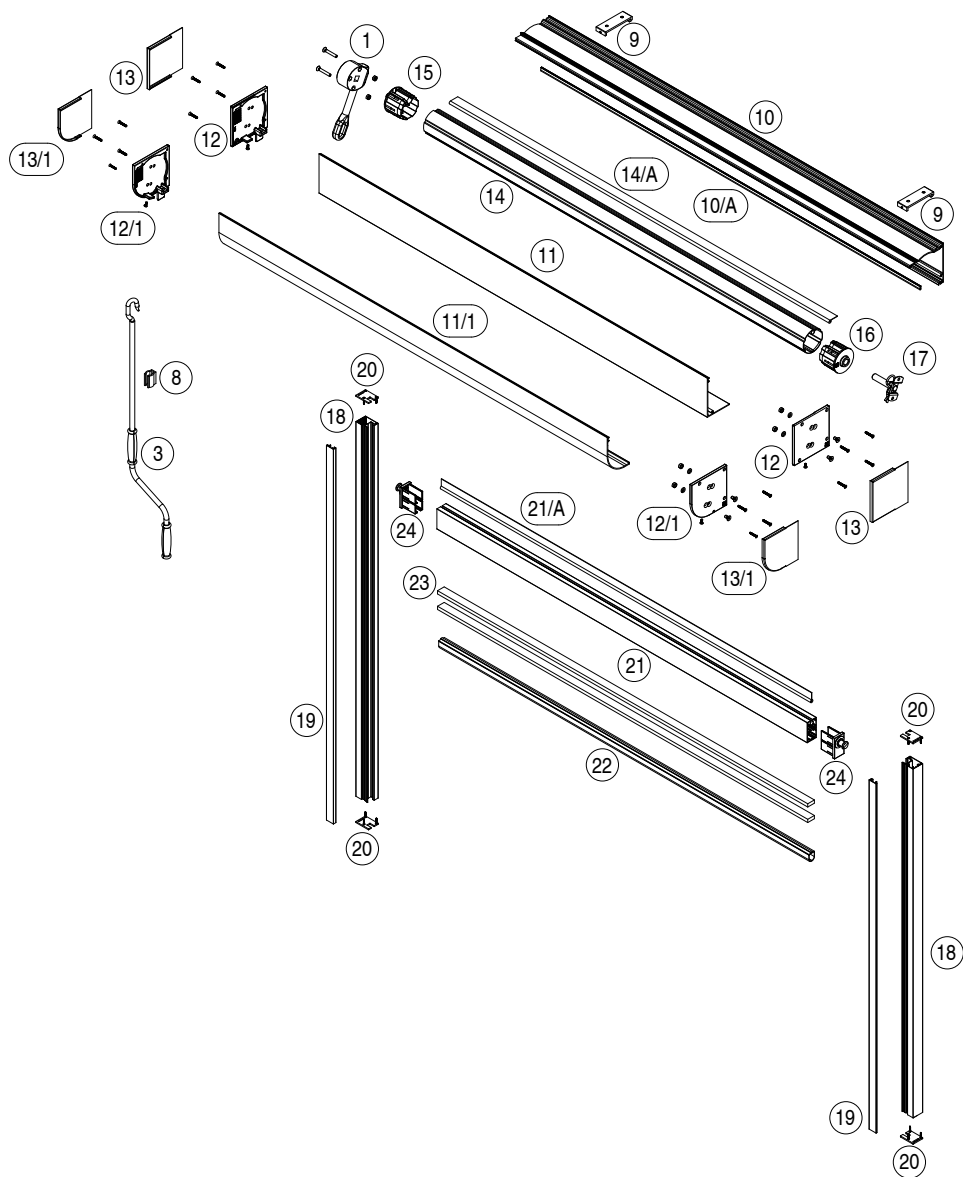
guida a parete - wall guide  
B-B



# SCREENY 110 - GP Unica A/M



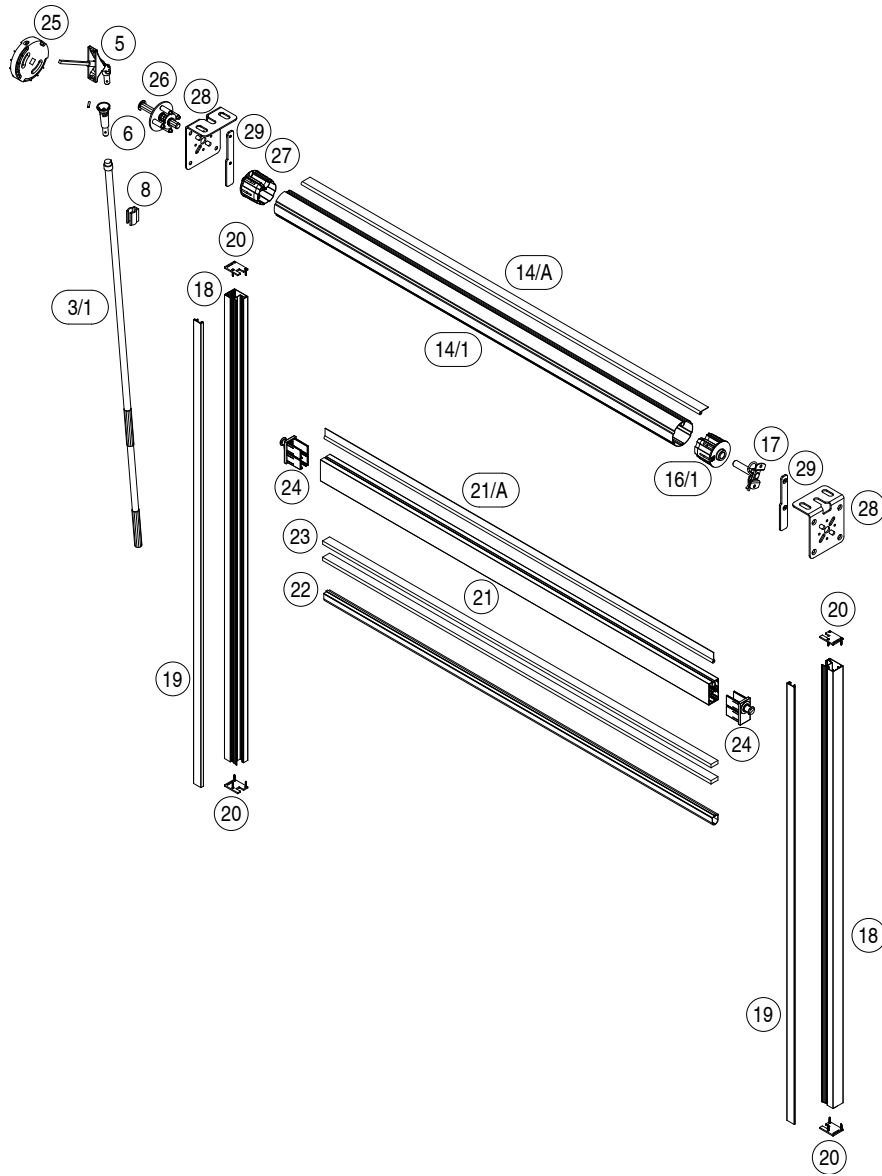
Quadro, Tondo - Square, Round - Eckig, Rund - Cuadrado, Redondo - Carre, Rond



# SCREENY 110 - GP Unica A/M - CABRIO



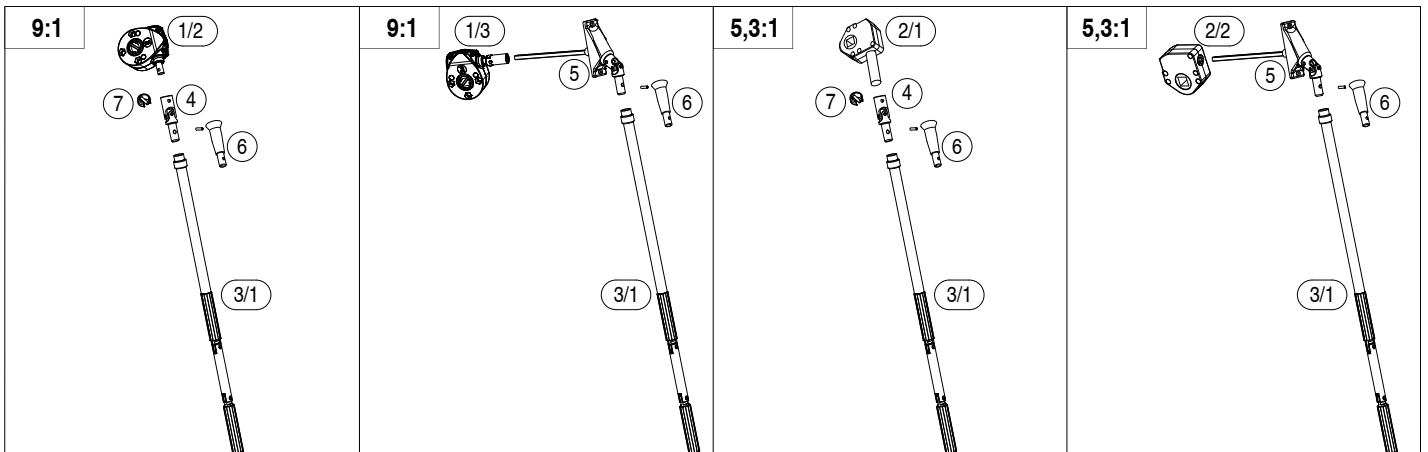
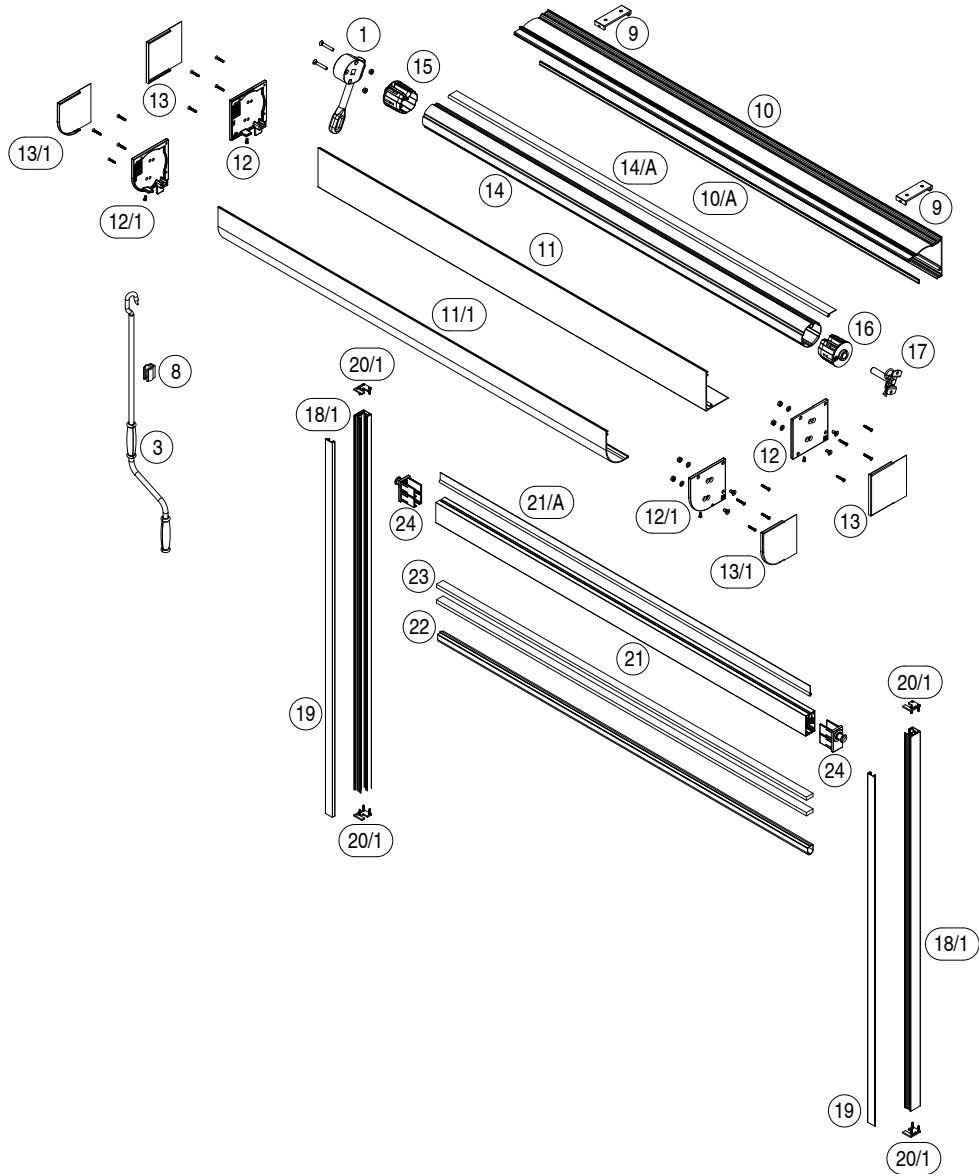
pd PATENTED DESIGN



# SCREENY 110 - GP Unica M



Quadro, Tondo - Square, Round - Eckig, Rund - Cuadrado, Redondo - Carre, Rond



# SCREENY 110 - GP Unica M - CABRIO



pd PATENTED DESIGN

