

# Screeny 110 GPZ

---

■ GPZ C

■ GPZ I

# SCREENY 110 - GPZ C



**IT** Tenda con cassonetto da 110 disponibile nelle varianti Quadro e Tondo dotata di sistema di guida ZIP, composta da due profili con compensazione fino ad un max di 25 mm su ogni guida. Adatta per applicazioni che presentano fuori squadra, per installazione a nicchia o parete.

**EN** 110 mm cassette awning available in versions Square and Round with ZIP guide system composed by two profiles with a 25mm maximum compensation on each guide. Suitable for applications that are out of square, for niche or wall installation.

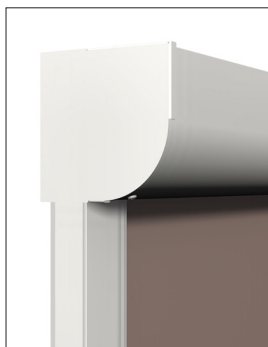
**FR** Store avec coffre de 110 mm disponible en 2 versions (Carré et Rond) équipé de système de guide ZIP; composé de deux profils de compensation, pour installation niche ou mur/niche, il est indiqué pour applications difficiles. La compensation arrive jusqu'à un maximum de 25mm par chaque guide.

**DE** Senkrechtmarkise mit eckigem oder rundem 110mm Kasten und ZIP-System. Jede Führungsschiene kann eine bis 25mm Rechtwinkligkeitsabweichung der Wand ausgleichen. Nischen- und Wandmontage.

**ES** Toldo con cajón de 110 disponible en las variantes Cuadrado y Redondo dotada de sistema de guía ZIP, compuesta de dos perfiles compensadores hasta un máximo de 25 mm sobre cada guía. Adaptada para aplicaciones que presentan descuadres, para instalaciones entreparedes o frontal.



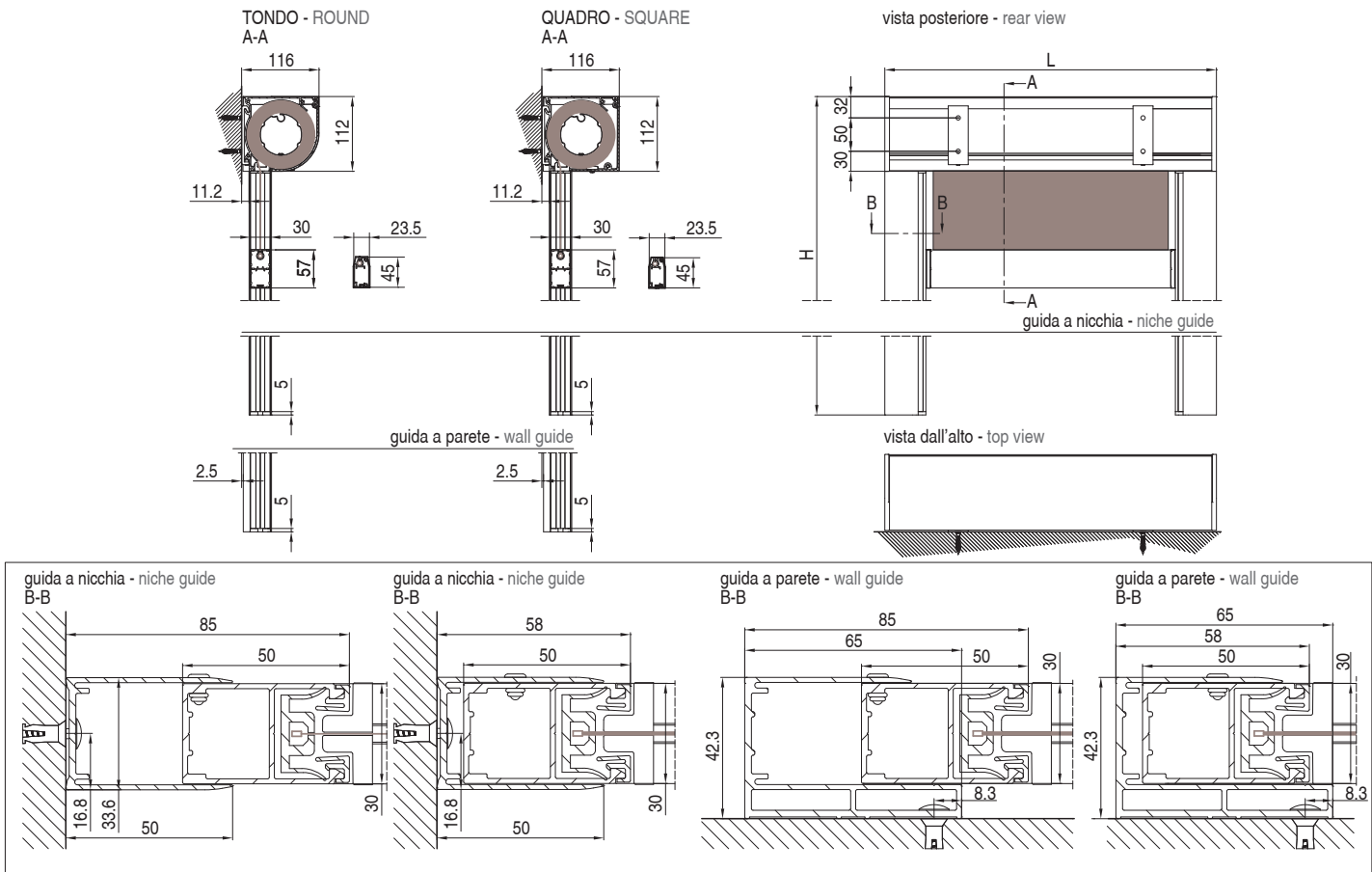
Quadro  
Square



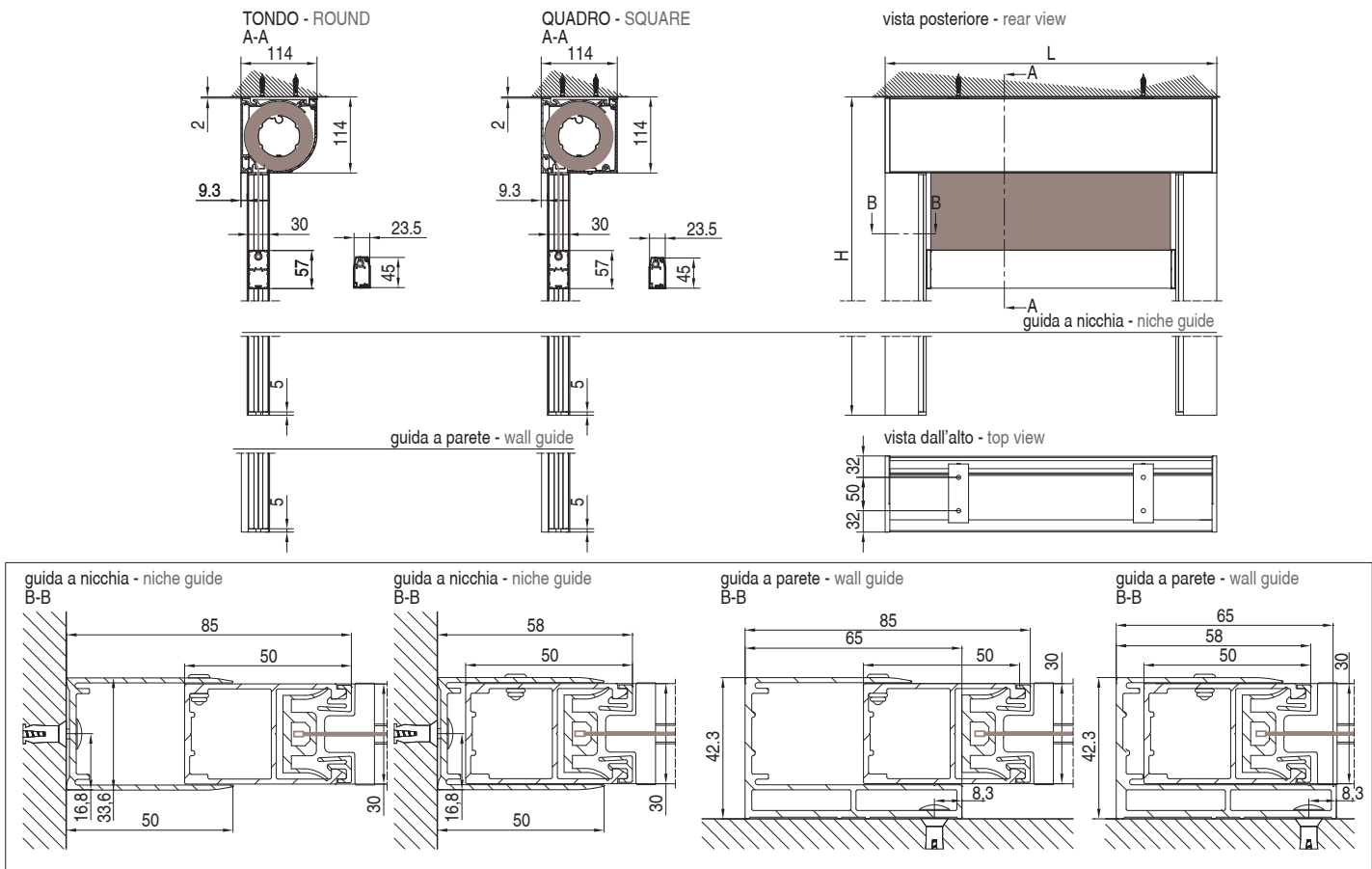
Tondo  
Round



## MONTAGGIO PARETE - WALL INSTALLATION



## MONTAGGIO SOFFITTO - CEILING INSTALLATION



# SCREENY 110 - GPZ I



**IT** Tenda con cassonetto da 110 disponibile nelle varianti Quadro e Tondo dotata di sistema di guida ZIP, composta da due profili con compensazione fino ad un max di 17 mm su ogni guida. Adatta per essere installata ad incasso e per applicazioni che presentano fuori squadra.

**EN** Awning with 110 cassette, available in square and round versions. Equipped with zip guide system and composed by two profiles with compensation up to a maximum of 17mm per each guide. Suitable for built-in or/and out of square installations.

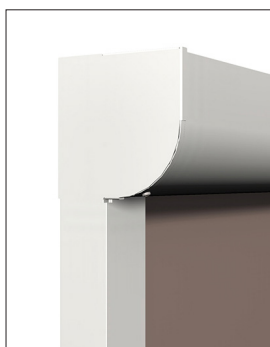
**FR** Store avec coffre de 110 disponible en version carré et rond avec système Zip, composé par deux profils qui compense jusqu'à 17 mm par chaque coulisse. Adaptable sur des constructions avec réservation et coulisse permettant une pose sur des murs avec faux équerages.

**DE** Markise mit Kassette von 110mm verfügbar in den Ausführungen eckig, rund und abgeschrägt ausgestattet mit Zipführung, zusammengesetzt aus 2 Ausgleichführungen verstellbar bis zu einem Maß von maximal 17mm je Führung. Geeignet zur Installation von Einbauelementen und bei Anwendung von nicht geraden Montagesituationen.

**ES** Toldo con cofre de 110mm disponible tanto cuadrado como redondo con sistema guía con ZIP, hecha por dos perfiles con compensación hasta 17mm en cada guía. Adapta para ser instalada en nicho y en aplicaciones que presenten fuera de escuadras



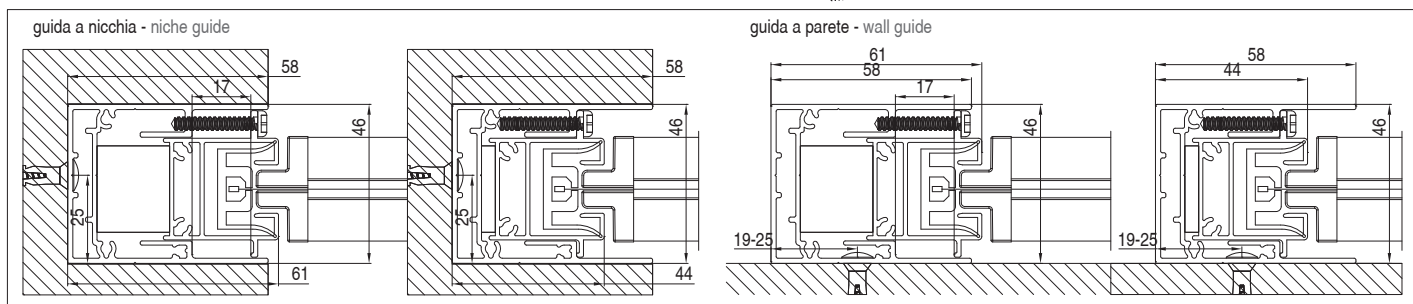
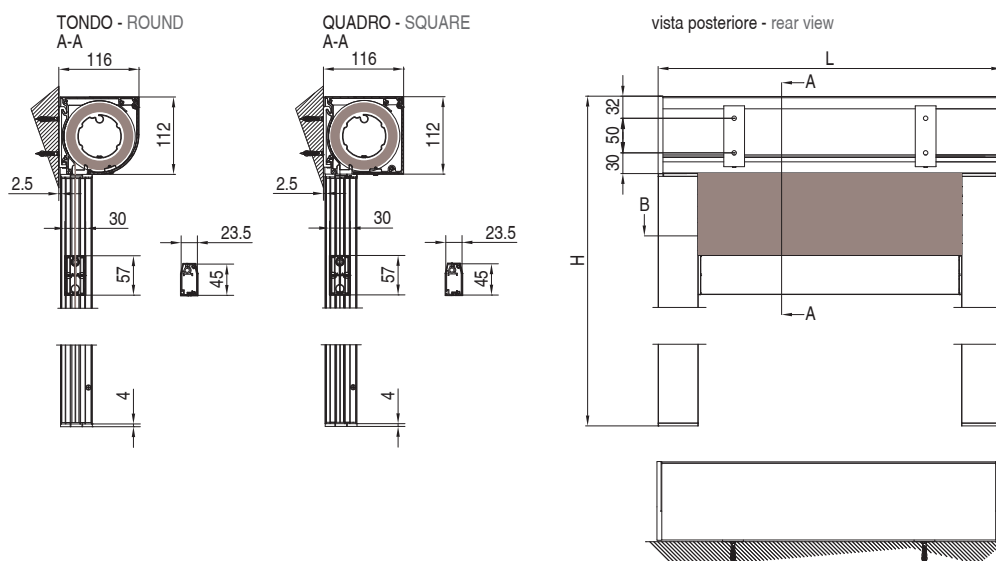
Quadro  
Square



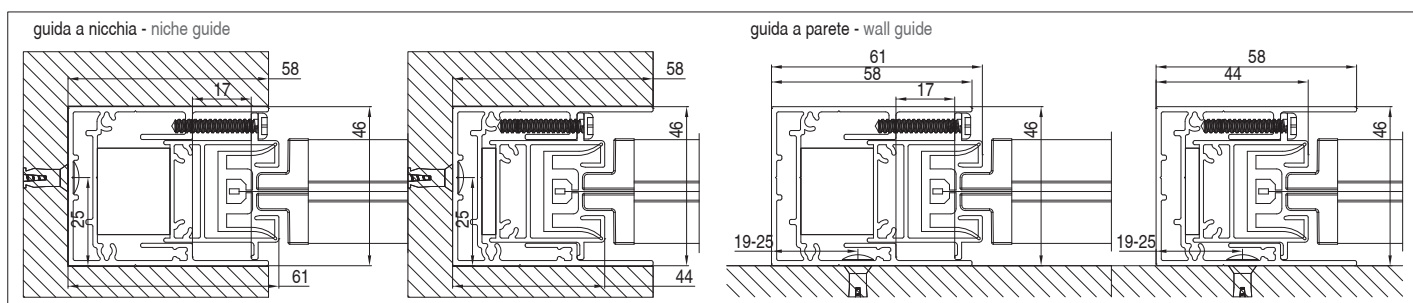
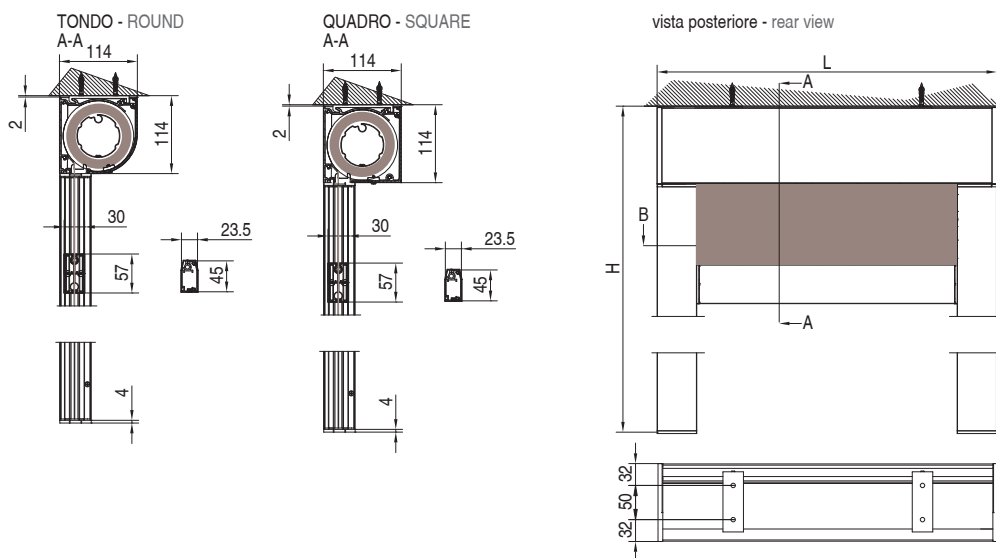
Tondo  
Round



## MONTAGGIO PARETE - WALL INSTALLATION



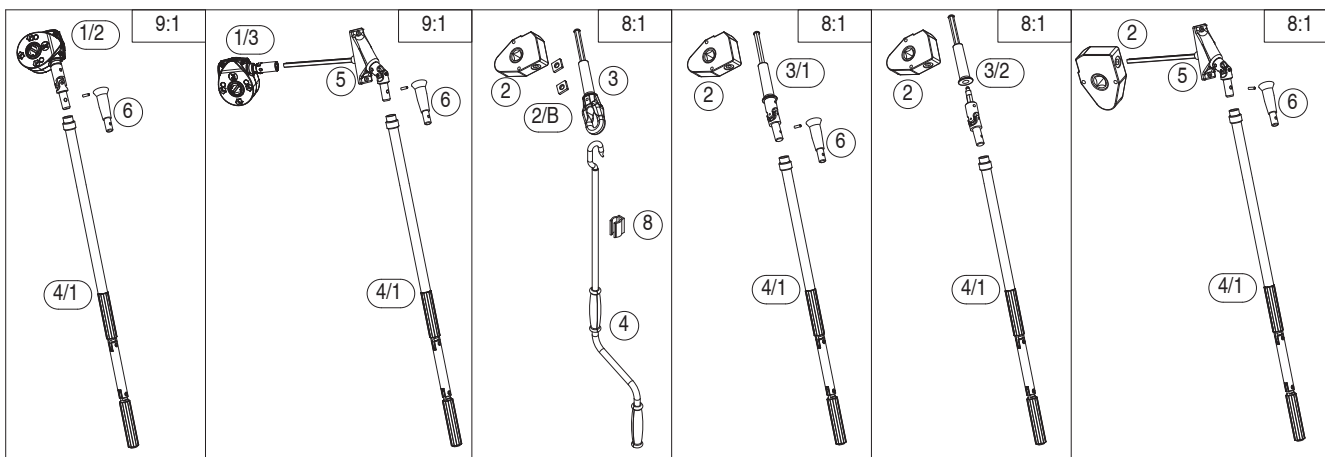
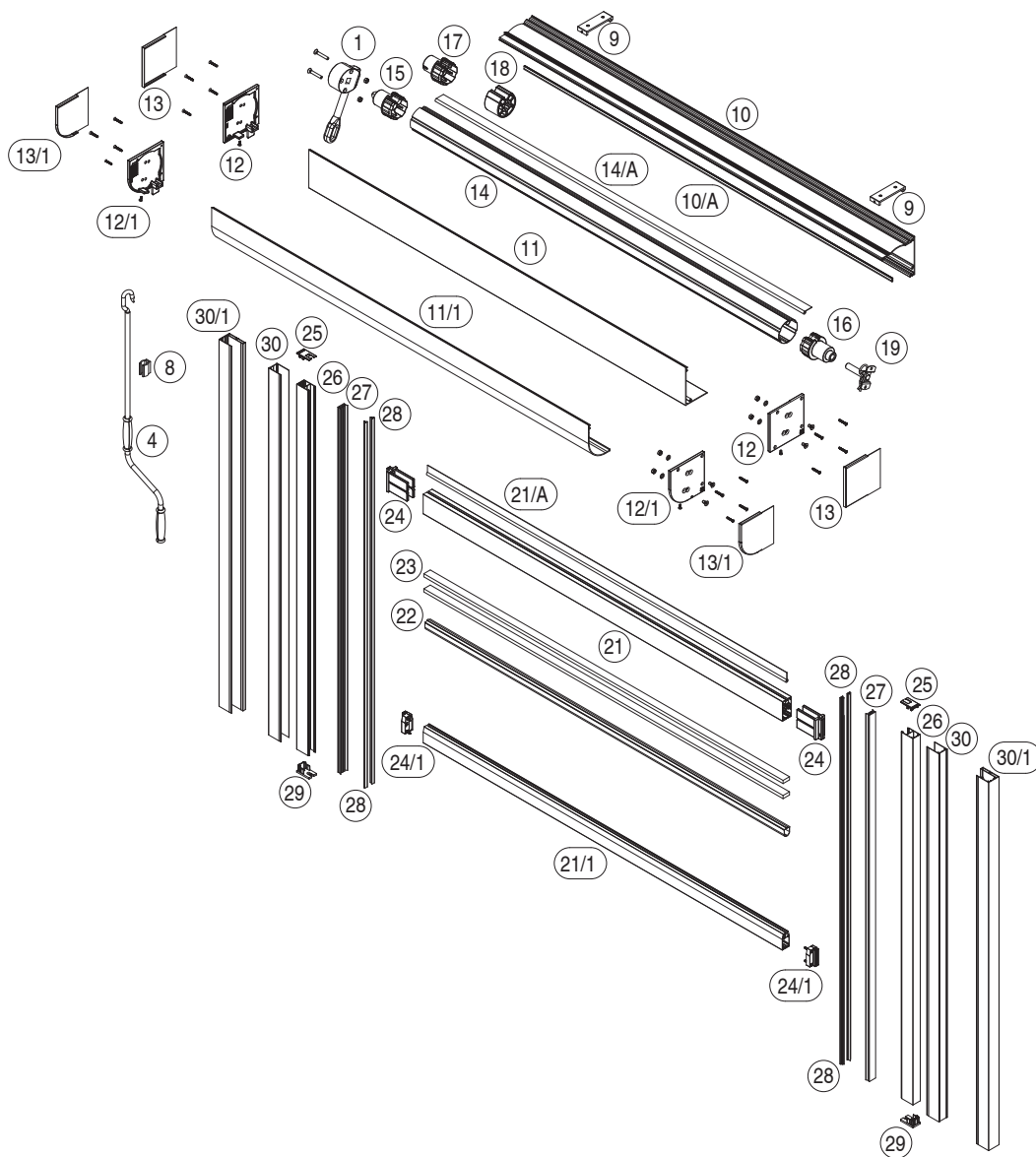
## MONTAGGIO SOFFITTO - CEILING INSTALLATION



# SCREENY 110 - GPZ C



Quadro, Tondo - Square, Round - Eckig, Rund - Cuadrado, Redondo - Carre, Rond





Quadro, Tondo - Square, Round - Eckig, Rund - Cuadrado, Redondo - Carre, Rond



Screeny 110  
GPZ

