

## TENDE PER ATTICI E VERANDE

Attics and veranda awnings  
Stores pour vérandas  
Verandas und Wintergarten-Markisen  
Toldos para áticos y verandas

# OMBRA SUN



awning the Italian way



# OMBRAALSUN



OMBRAALSUN, per le sue dimensioni, compattezza e facilità di installazione e regolazione, si posiziona sicuramente in vetta alla già ampia gamma dei prodotti per terrazze e patio completandone la gamma. Grazie ad un solo tubo avvolgitore "Rollerbat" Ø 80mm, riesce a coprire una superficie di ca 36m<sup>2</sup>, mantenendo comunque contenuti gli ingombri; supporti e staffe di ancoraggio sono studiati perché tutte le installazioni siano semplici e veloci. Il sistema è completato da un cassetto integrale che racchiude, una volta ritratti, entrambi i lati della tenda.



OMBRAALSUN, for its dimension, compactness and ease of installation and adjustment, is surely on top of the already wide range of products for patios and balconies. Thanks to just one roller tube "rollerbat" Ø 80mm, it can cover a surface of about 36m<sup>2</sup> Keeping anyhow limited encumbrances; supports and anchor brackets are studied to ease and speed all installations. The system is completed by a full cassette that encloses both sides of the awning, when closed.



OMBRAALSUN, par ses dimensions, sa facilité d'installation et de réglage, se positionne au sommet de la gamme de produit pour terrasse et patio. Elle est dotée d'un seul tube Ø 80mm rollerbat, elle réussit à couvrir une surface de 36m<sup>2</sup>, en ayant des encombrements réduits. Les pieds sont conçus pour une simplicité et facilité de pose. Le système est complété d'un coffre intégral, qui une fois fermé protège les deux cotés du stores



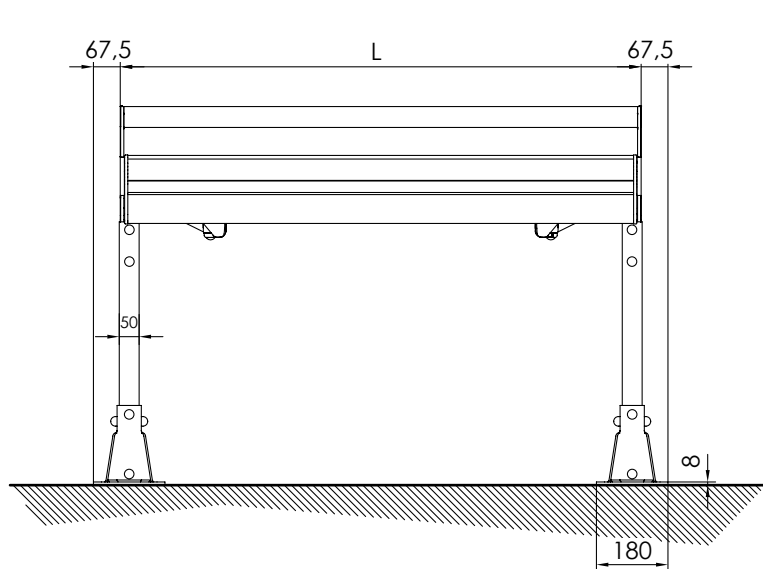
OMBRAALSUN Stellt sich mit Sicherheit mit seiner Größe, Kompaktheit und einfachen Installation und Einstellung an die Spitze der schon breiten Produktangebote und vervollständigt dies für das Terrassen und Atrienangebot. Dank der nur einen Tuchwelle „Rollerbat“ Ø 80mm kann eine Fläche, mit Beibehaltung der Abmessungen, von 36m<sup>2</sup> abdecken. Die Stützen und die Verankerungshalterungen wurden für alle Anwendungsbereiche konzipiert und machen die Installation einfacher und schneller. Das System wird durch eine integrierte Kasette vervollständigt, die diese sobald sie eingezogen wird, beide Seiten der Markise umschließt.



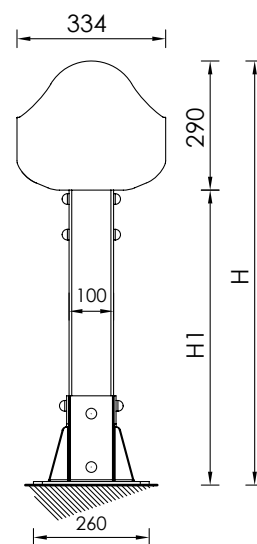
OMBRAALSUN, por sus dimensiones, terminación y facilidad de instalación y regulación, se posiciona seguramente en cabeza de la ya amplia gama de productos para terrazas y patios, completando la gama. Gracias a su único tubo de enrollado "Rollerbat" con Ø 80mm, llega a cubrir una superficie de 36m<sup>2</sup>, manteniendo, sin embargo, muy contenidas sus dimensiones; los soportes y las piezas de instalación han sido cuidadosamente estudiadas para que todas las instalaciones sean sencillas y rápidas. El sistema está completado por un cajón integral que protege, una vez recogidos, los dos lados del toldo.

# SCHEMA TECNICA

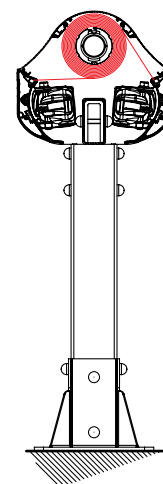
## technical sheet



Vista frontale  
Frontal view



Vista laterale  
Lateral view



Sezione  
Section

L = larghezza tenda  
width awning

H = altezza tenda  
height awning

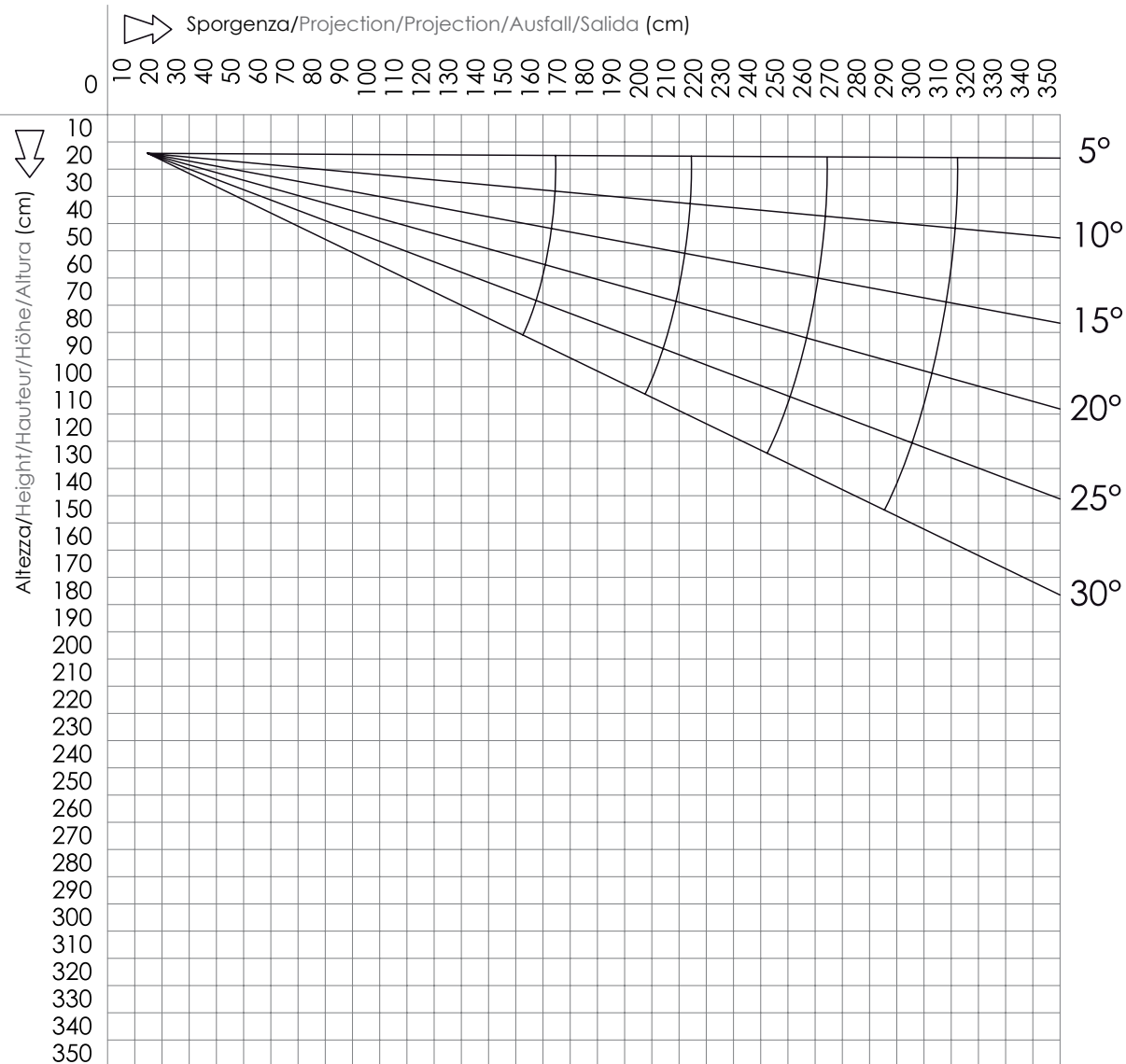
Dimensioni massime - Maxi dimensions



Ingombri minimi della tenda finita - 1 coppia bracci  
Minimum awning encumbrances - 1 pair arms  
Encombrents minimum du store fini - 1 pair bras  
Mindestabmessungen der Markise - 1 Paar Gelenkarme  
Tamaño mínimo del toldo - 1 pareja de brazos

Sporgenza Projection Avancée Ausladung Salida	Larghezza min. Min. Width Largeur min. Breite min. Línea mín.
160	169
210	219
260	303
310	345

## Diagramma di copertura - Covering diagram





awning the Italian way

### **BAT S.p.A.**

Via H. Ford - Z.I. Est  
30020 Noventa di Piave (VE) - Italy  
T. +39 0421 65672  
F. +39 0421 659007  
[www.batgroup.com](http://www.batgroup.com) - [info@batgroup.com](mailto:info@batgroup.com)

### **BAT FRANCE**

Quartier des 4 Chemins  
Zac Ducournau  
83340 Flassans Sur Issole  
Tel 04 94 78 17 73  
Fax 04 94 04 79 32  
[www.batgroup.com](http://www.batgroup.com) - [info@batgroup.fr](mailto:info@batgroup.fr)

### **BAT IBÉRICA, S.L.**

Travesia Cuenca-3, núm.2  
Pol. Ind. Camporosso  
Apartado de Correos nº 22  
02520 Chinchilla de Monte Aragón (Albacete)  
T. +34 967 261 779 - F. +34 967 261 584  
[www.batgroup.com](http://www.batgroup.com) - [info@batiberica.es](mailto:info@batiberica.es)

### **BAT USA CORP.**

Head offices  
445 Bellvale Road  
Chester, NY 10918  
Phone 845 610 1139  
Fax 845 610 1120  
[www.batgroup.com](http://www.batgroup.com) - [info@batusa.us](mailto:info@batusa.us)