

TENDE A BRACCI ESTENSIBILI

Folding arm awnings
Store à bras extensibles
Gelenkarm-Markisen
Toldos de brazos extensibles

VICTORY



awning the Italian way



VICTORY



VICTORY è una tenda a bracci estensibili su barra 60x40 mm in acciaio zincato e verniciato con bracci a doppia catena inox installabile sia a parete che a soffitto. Tenda modulare e giuntabile per raggiungere misure diverse, dispone come optional di un tettuccio di copertura in alluminio estruso e di un supporto compensatore.



VICTORY is a heavy duty folding arm awning on a 60x40 mm zincated and painted steel bar with double stainless chain arms. This model can be installed either on the wall or on the ceiling. The awning is modular and larger sizes can be reached by adding more profiles together. An extruded aluminium hood and a balance support are also available as optionals.



VICTORY est un store à bras extensibles installé sur une barre de 60x40 mm en acier zingué et laqué avec bras à double chaîne inox qui peut être installée au mur ou au plafond. Le store est modulaire, ses dimensions peuvent être réglées et il offre les options suivantes: un auvent de protection en aluminium extrudé et un support compensateur.



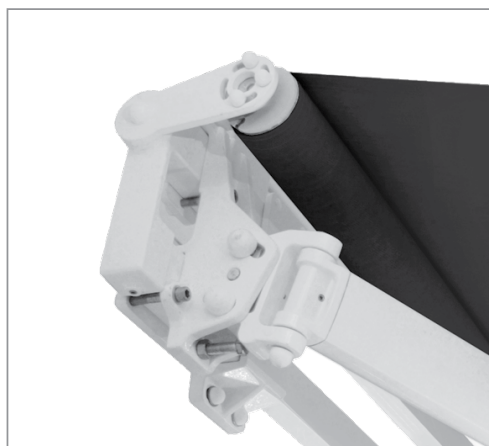
VICTORY Gelenkarm-Markise, auf Edelstahl-Tragrohr, verzinkt und lackiert, 60x40 mm, mit Doppelketten-Armen aus Edelstahl, Wand- oder Deckenmontage möglich. Modulare und faltbare Markise, um verschiedene Abmessungen zu erhalten. Zusätzlich ist ein stranggepresstes Alu-Schutzdach sowie ein Stützlager erhältlich.



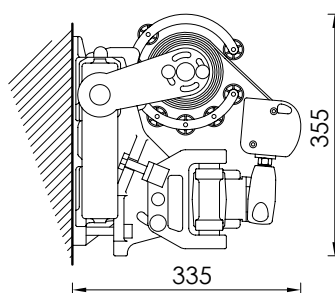
VICTORY es un toldo con brazos extensibles sobre barra de 60x40 mm en acero galvanizado y lacado, con brazos a doble cadena inoxidable instalable tanto en pared como en techo. Toldo modular y unible para conseguir diferentes medidas, dispone como opcional un tejadillo en aluminio extruido y un soporte compensador.

SCHEMA TECNICA

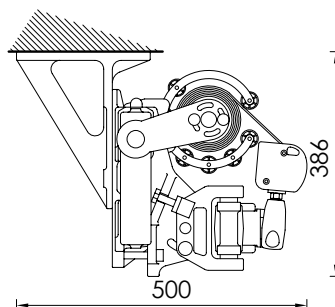
technical sheet



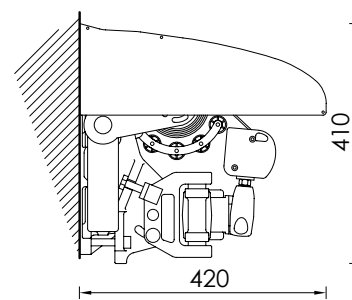
Montaggio a parete
Wall installation



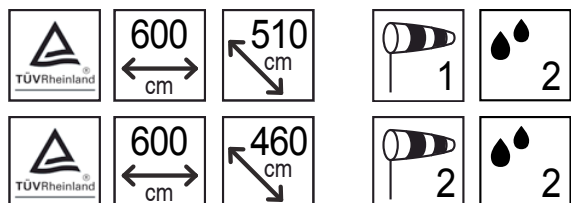
Montaggio a soffitto
Ceiling installation



Montaggio con tettuccio
Installation with a hood



Dimensioni massime - Maxi dimensions



Ingombri minimi della tenda finita - 1 coppia bracci

Minimum awning encumbrances - 1 pair arms

Encombrents minimum du store fini - 1 pair bras

Mindestabmessungen der Markise - 1 Paar Gelenkarme

Tamaño mínimo del toldo - 1 pareja de brazos

Sporgenza Projection Avancée Ausladung Salida	Larghezza min. Min. Width Largeur min. Breite min. Línea mín.
360	392
410	442
460	492
510	542



Diagramma di copertura - Installazione a parete - Covering diagram - Wall installation

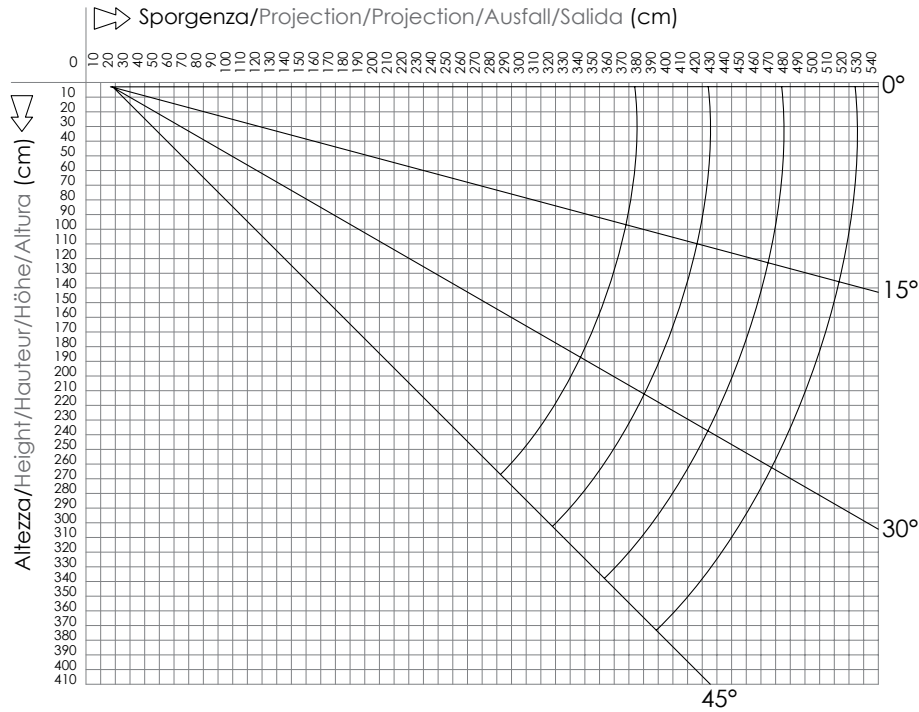
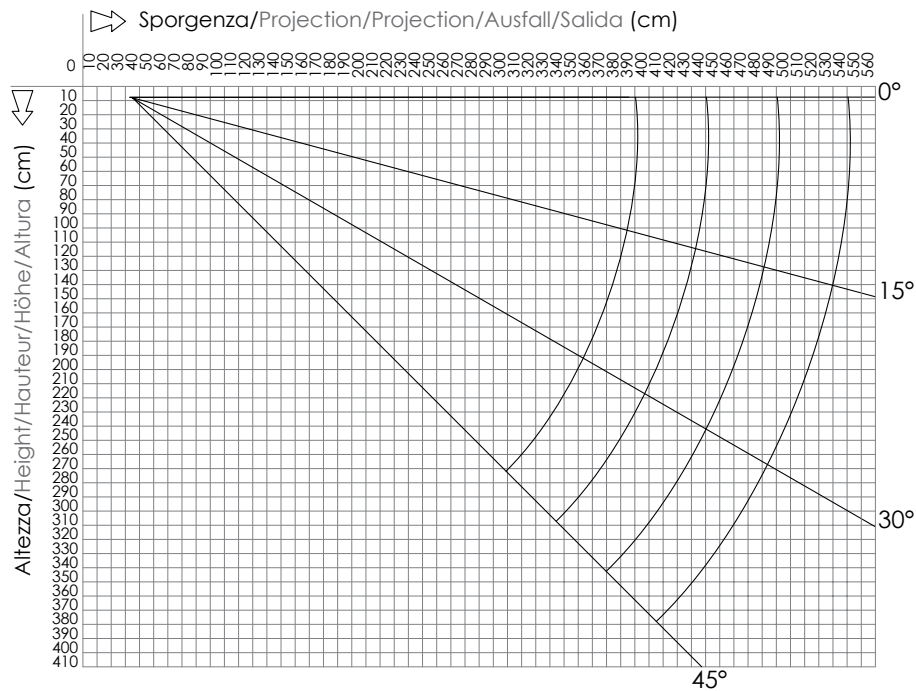


Diagramma di copertura - Installazione a soffitto - Covering diagram - Ceiling installation





awning the Italian way

BAT S.p.A.

Via H. Ford - Z.I. Est
30020 Noventa di Piave (VE) - Italy
T. +39 0421 65672
F. +39 0421 659007
www.batgroup.com - info@batgroup.com

BAT FRANCE

Quartier des 4 Chemins
Zac Ducournau
83340 Flassans Sur Issole
Tel 04 94 78 17 73
Fax 04 94 04 79 32
www.batgroup.com - info@batgroup.fr

BAT IBÉRICA, S.L.

Travesia Cuenca-3, núm.2
Pol. Ind. Camporosso
Apartado de Correos nº 22
02520 Chinchilla de Monte Aragón (Albacete)
T. +34 967 261 779 - F. +34 967 261 584
www.batgroup.com - info@batiberica.es

BAT USA CORP.

Head offices
445 Bellvale Road
Chester, NY 10918
Phone 845 610 1139
Fax 845 610 1120
www.batgroup.com - info@batusa.us